

socle de connecteur en saillie - sans calotte de fermeture

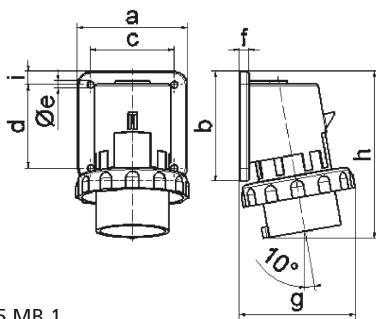


Description de l'article	
Référence	2623
EAN	4024941026239
Groupe de produits	socle de connecteur en saillie
Intensité	16A
Nombre de pôles	5p
Disposition des phases	3P+N+PE
Emplacement du contact de protection	9h
Tension	120/208 à 144/250V
Fréquence	50 et 60Hz

Description de l'article	
Indice de protection	IP67
Code couleur	bleu
Couleur de l'appareil	collet bleu RAL 5015, anneau baïonnette gris RAL7035, boîtier gris RAL 7035
Connectique	avec borne à vis
Section maximale des conducteurs	2,5 mm ²
Entrée de câble	autre
Hauteur de l'appareil en mm	129mm
Largeur de l'appareil en mm	88mm
Profondeur de l'appareil en mm	89mm
Dimension verticale du plastron en mm	84mm
Dimension horizontale du plastron en mm	84mm
Écartement vertical entre les trous de perçage en mm	64mm
Écartement horizontal entre les trous de perçage en mm	64mm
Matériau du boîtier	polyamide
Contacts	le porte-contacts est en polyamide, les contacts sont en laiton nickelé

Données logistiques	
Poids unitaire	0.225 Kg / null
Type d'emballage	null
Contenu	1 ST

Données logistiques	
EAN	4024941026239
Longueur	89 mm
Largeur	88 mm
Hauteur	129 mm
Poids	0,226 kg
Volume	1 010,328 ccm



5 MB 1

Ampere	16	16	16	32	32	32
Polzahl	3	4	5	3	4	5
a	74,0	75,0	84,0	90,0	90,0	90,0
b	84,0	100,0	84,0	75,0	75,0	75,0
c	58,0	62,0	64,0	78,0	78,0	78,0
d	64,0	74,0	64,0	45,0	45,0	45,0
e ø	5,5	4,3	5,5	5,5	5,5	5,5
f	12,0	12,0	7,0	7,0	7,0	7,0
g	80,0	88,0	90,0	100,0	100,0	101,0
h	128,0	145,0	129,0	138,0	138,0	139,0
i	-	-	10,0	13,0	13,0	13,0
Leiter mm ² min	1	1	1	2,5	2,5	2,5
Leiter mm ² max	2,5	2,5	2,5	6	6	6