

قابس توصيل علوي مع غطاء بمفصلة



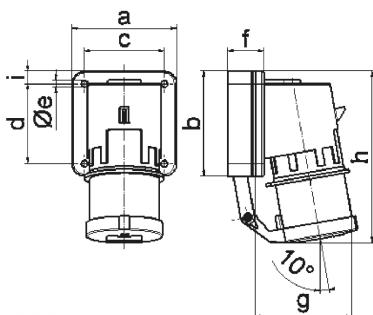
وصف الصنف	
2625	رقم الصنف لدى
4024941026253	الرقم الدولي للصنف
قابس توصيل علوي	فئة المنتج
16 أمبير	شدة التيار
3 أقطاب	عدد الأقطاب
2	ترتيب المراحل
الساعة 4	وضع ملامس التأريض
100 حتى 130 فلت	الجهد
50 و 60 هرتز	التردد
44	نوع الحماية

وصف الصنف	
أصفر	لون التمييز
رقبة صفراء 1012 , غطاء بمفصلة رمادي 7035 , علبة رمادية 7035	لون الأجهزة
مع طرف ملولب	تقنية التوصيل
2,5 مم مربع	الحد الأقصى لقطر الموصل
	مدخل الكابل
132	ارتفاع الأجهزة بالمليمتير
74	عرض الأجهزة بالمليمتير
80	عمق الأجهزة بالمليمتير
84	مقاس الفلانشة الرأسية بالمليمتير
74	مقاس الفلانشة الأفقية بالمليمتير
64	مسافة الثقب الرأسية بالمليمتير
58	مسافة الثقب الأفقية بالمليمتير
بولي أميد	خامة العلبة
حامل الملامسات من البولي أميد, الملامسات نحاس أصفر لامع	اللامسات

الخصائص التقنية الأخرى	
الغطاء ذو المفصلة يغلق ذاتيا	

البيانات اللوجيستية	
0.163	الوزن المستقل
	نوع العبوة

البيانات اللوجيستية	
١	كمية المحتوى
4024941026253	الرقم الدولي للصف
٨٠	الطول
٧٤	العرض
١٣٢	الارتفاع
٠,١٦٤	الوزن
٧٨١,٤٤	الحجم
	نوع العبوة
١٠	كمية المحتوى
4024941833202	الرقم الدولي للصف
٢٤٥	الطول
١٧٧	العرض
١٨٥	الارتفاع
١,٧٦٣	الوزن
٧,١٤٠	الحجم



5 MB 2

Ampere Polzahl	16 3	16 4	16 5	32 3	32 4	32 5
a	74,0	75,0	84,0	90,0	90,0	90,0
b	84,0	100,0	84,0	75,0	75,0	75,0
c	58,0	62,0	64,0	78,0	78,0	78,0
d	64,0	74,0	64,0	45,0	45,0	45,0
e ø	5,5	4,3	5,5	5,5	5,5	5,5
f	12,0	12,0	29,0	29,0	29,0	29,0
g	78,0	88,0	105,0	114,0	114,0	115,0
h	134,0	151,0	138,0	149,0	149,0	150,0
i	-	-	-	13,0	13,0	13,0
Leiter mm ² min	1	1	1	2,5	2,5	2,5
Leiter mm ² max	2,5	2,5	2,5	6	6	6