

Clavija semiempotrable - con tapa abatible



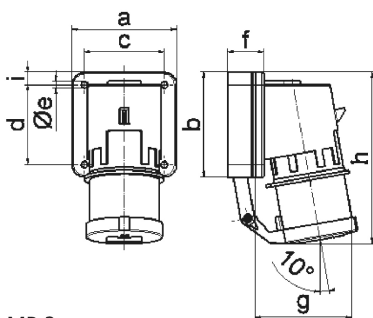
| Descripción del artículo | |
|---|------------------------|
| Código BALS | 2625 |
| EAN | 4024941026253 |
| Grupo de productos | Clavija semiempotrable |
| Intensidad de corriente | 16A |
| Número de polos | 3p |
| Arreglo de las fases | 2P+PE |
| Ubicación del contacto de puesta a tierra | 4h |
| Tensión | De 100 hasta 130V |
| Frecuencia | 50 y 60Hz |

| Descripción del artículo | |
|---|--|
| Índice de protección | IP44 |
| Color distintivo | amarillo |
| Color del equipo | Anillo amarillo RAL 1012, Tapa abatible gris RAL 7035, Carcasa gris RAL 7035 |
| Sistema de conexión | con bornes de tornillo |
| Máxima sección transversal del cable | 2,5 mm ² |
| Entrada de cable | null |
| Altura del equipo en mm | 132mm |
| Anchura del equipo en mm | 74mm |
| Profundidad del equipo en mm | 80mm |
| Dimensión vertical del marco en mm | 84mm |
| Dimensión horizontal del marco en mm | 74mm |
| Distancia vertical entre agujeros en mm | 64mm |
| Distancia horizontal entre agujeros en mm | 58mm |
| Material de la carcasa | Poliamida |
| Contactos | El portacontactos es de poliamida, Los contactos son de latón desnudo |

| Otras características técnicas | |
|--------------------------------|--|
| | La tapa abatible es de cierre automático |

| Datos de logística | |
|--------------------|-----------------|
| Peso individual | 0.163 Kg / null |

| Datos de logística | |
|----------------------|---------------|
| Tipo de embalaje | null |
| Cantidad de unidades | 1 ST |
| EAN | 4024941026253 |
| Longitud | 80 mm |
| Ancho | 74 mm |
| Altura | 132 mm |
| Peso | 0,164 kg |
| Volumen | 781,44 ccm |
| Tipo de embalaje | null |
| Cantidad de unidades | 10 ST |
| EAN | 4024941833202 |
| Longitud | 245 mm |
| Ancho | 177 mm |
| Altura | 185 mm |
| Peso | 1,763 kg |
| Volumen | 7.140 ccm |



5 MB 2

| Ampere Polzahl | 16 3 | 16 4 | 16 5 | 32 3 | 32 4 | 32 5 |
|----------------------------|---------|---------|---------|---------|---------|---------|
| a | 74,0 | 75,0 | 84,0 | 90,0 | 90,0 | 90,0 |
| b | 84,0 | 100,0 | 84,0 | 75,0 | 75,0 | 75,0 |
| c | 58,0 | 62,0 | 64,0 | 78,0 | 78,0 | 78,0 |
| d | 64,0 | 74,0 | 64,0 | 45,0 | 45,0 | 45,0 |
| e ø | 5,5 | 4,3 | 5,5 | 5,5 | 5,5 | 5,5 |
| f | 12,0 | 12,0 | 29,0 | 29,0 | 29,0 | 29,0 |
| g | 78,0 | 88,0 | 105,0 | 114,0 | 114,0 | 115,0 |
| h | 134,0 | 151,0 | 138,0 | 149,0 | 149,0 | 150,0 |
| i | - | - | - | 13,0 | 13,0 | 13,0 |
| Leiter mm ² min | 1 | 1 | 1 | 2,5 | 2,5 | 2,5 |
| Leiter mm ² max | 2,5 | 2,5 | 2,5 | 6 | 6 | 6 |