

قابس توصيل علوي مع غطاء بمفصلة



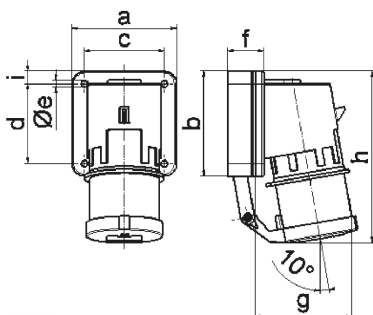
وصف الصنف	
2626	رقم الصنف لدى
4024941026260	الرقم الدولي للصنف
قابس توصيل علوي	فئة المنتج
16 أمبير	شدة التيار
3 أقطاب	عدد الأقطاب
2	ترتيب المراحل
الساعة 6	وضع ملامس التأريض
200 حتى 250 فلت	الجهد
50 و 60 هرتز	التردد
44	نوع الحماية

وصف الصنف	
أزرق	لون التمييز
غطاء بمفصلة رمادي 7035 , رقبة زرقاء 5015 , علبة رمادية 7035	لون الأجهزة
مع طرف ملولب	تقنية التوصيل
2,5 مم مربع	الحد الأقصى لقطر الموصل
	مدخل الكابل
132	ارتفاع الأجهزة بالمليمتري
74	عرض الأجهزة بالمليمتري
80	عمق الأجهزة بالمليمتري
84	مقاس الفلانشة الرأسية بالمليمتري
74	مقاس الفلانشة الأفقية بالمليمتري
64	مسافة الثقب الرأسية بالمليمتري
58	مسافة الثقب الأفقية بالمليمتري
بولي أميد	خامة العلبة
حامل الملامسات من البولي أميد, الملامسات نحاس أصفر مطلي بالنيكل	اللامسات

الخصائص التقنية الأخرى	
الغطاء ذو المفصلة يغلق ذاتيا	

البيانات اللوجيستية	
0.161	الوزن المستقل
	نوع العبوة

البيانات اللوجيستية	
١	كمية المحتوى
4024941026260	الرقم الدولي للصف
٨٠	الطول
٧٤	العرض
١٣٢	الارتفاع
٠,١٦٢	الوزن
٧٨١,٤٤	الحجم
	نوع العبوة
١٠	كمية المحتوى
4024941969024	الرقم الدولي للصف
٢٤٥	الطول
١٧٧	العرض
١٨٥	الارتفاع
١,٧٤٣	الوزن
٧,١٤٠	الحجم



5 MB 2

Ampere Polzahl	16 3	16 4	16 5	32 3	32 4	32 5
a	74,0	75,0	84,0	90,0	90,0	90,0
b	84,0	100,0	84,0	75,0	75,0	75,0
c	58,0	62,0	64,0	78,0	78,0	78,0
d	64,0	74,0	64,0	45,0	45,0	45,0
e ø	5,5	4,3	5,5	5,5	5,5	5,5
f	12,0	12,0	29,0	29,0	29,0	29,0
g	78,0	88,0	105,0	114,0	114,0	115,0
h	134,0	151,0	138,0	149,0	149,0	150,0
i	-	-	-	13,0	13,0	13,0
Leiter mm ² min	1	1	1	2,5	2,5	2,5
Leiter mm ² max	2,5	2,5	2,5	6	6	6