

## Накладная вилка - с откидной крышкой



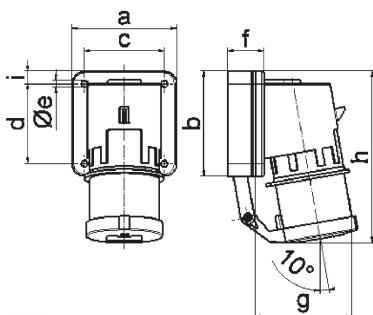
Описание изделия	
№ арт. BALS	2626
Код EAN	4024941026260
Группа продукции	Накладная вилка
Сила тока	16 A
Кол-во полюсов	3-пол.
Расположение фаз	2 фазы+PE
Положение заземляющего контакта	6 ч
	от 200 до 250 В
Частота	50 и 60 Гц
Степень защиты	IP44

Описание изделия	
Маркировочный цвет	синий
Цвет прибора	Откидная крышка серая RAL 7035, Буртик синий RAL 5015, Корпус серый RAL 7035
Соединение	с винт. клеммой
Макс. поперечное сечение кабеля	2,5 мм <sup>2</sup>
Кабельный ввод	null
Высота прибора, мм	132mm
Ширина прибора, мм	74mm
Глубина прибора, мм	80mm
Вертик. размер фланца, мм	84mm
Гориз. размер фланца, мм	74mm
Вертик. расстояние между отверстиями, мм	64mm
Гориз. расстояние между отверстиями, мм	58mm
Материал корпуса	Полиамид
Контакты	Контактная подложка из полиамида, Контакты из никелированной латуни

прочие технические характеристики	
	Откидная крышка закрывается автоматически

Логистика	
Масса одного изделия	0.161 кг / null
Тип упаковки	null

Логистика	
Кол-во в упаковке	1 ST
Код EAN	4024941026260
Длина	80 mm
Ширина	74 mm
Высота	132 mm
Масса	0,162 kg
Объем	781,44 ccm
Тип упаковки	null
Кол-во в упаковке	10 ST
Код EAN	4024941969024
Длина	245 mm
Ширина	177 mm
Высота	185 mm
Масса	1,743 kg
Объем	7 140 ccm



5 MB 2

Ampere Polzahl	16 3	16 4	16 5	32 3	32 4	32 5
a	74,0	75,0	84,0	90,0	90,0	90,0
b	84,0	100,0	84,0	75,0	75,0	75,0
c	58,0	62,0	64,0	78,0	78,0	78,0
d	64,0	74,0	64,0	45,0	45,0	45,0
e ø	5,5	4,3	5,5	5,5	5,5	5,5
f	12,0	12,0	29,0	29,0	29,0	29,0
g	78,0	88,0	105,0	114,0	114,0	115,0
h	134,0	151,0	138,0	149,0	149,0	150,0
i	-	-	-	13,0	13,0	13,0
Leiter mm <sup>2</sup> min	1	1	1	2,5	2,5	2,5
Leiter mm <sup>2</sup> max	2,5	2,5	2,5	6	6	6