

## Clavija semiempotrable - con tapa abatible



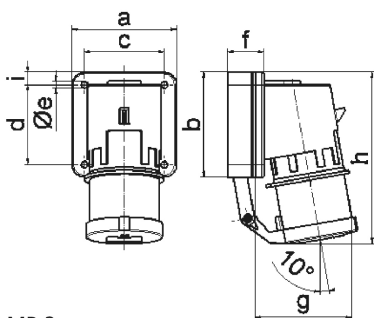
Descripción del artículo	
Código BALS	2627
EAN	4024941026277
Grupo de productos	Clavija semiempotrable
Intensidad de corriente	16A
Número de polos	3p
Arreglo de las fases	2P+PE
Ubicación del contacto de puesta a tierra	9h
Tensión	De 380 hasta 415V
Frecuencia	50 y 60Hz

Descripción del artículo	
Índice de protección	IP44
Color distintivo	rojo
Color del equipo	Tapa abatible gris RAL 7035, Anillo rojo RAL 3000, Carcasa gris RAL 7035
Sistema de conexión	con bornes de tornillo
Máxima sección transversal del cable	2,5 mm <sup>2</sup>
Entrada de cable	null
Altura del equipo en mm	132mm
Anchura del equipo en mm	74mm
Profundidad del equipo en mm	80mm
Dimensión vertical del marco en mm	84mm
Dimensión horizontal del marco en mm	74mm
Distancia vertical entre agujeros en mm	64mm
Distancia horizontal entre agujeros en mm	58mm
Material de la carcasa	Poliamida
Contactos	El portacontactos es de poliamida, Los contactos son de latón desnudo

Otras características técnicas	
	La tapa abatible es de cierre automático

Datos de logística	
Peso individual	0.165 Kg / null

Datos de logística	
Tipo de embalaje	null
Cantidad de unidades	1 ST
EAN	4024941026277
Longitud	81 mm
Ancho	75 mm
Altura	133 mm
Peso	0,166 kg
Volumen	807,975 ccm
Tipo de embalaje	null
Cantidad de unidades	10 ST
EAN	4024941833288
Longitud	245 mm
Ancho	177 mm
Altura	185 mm
Peso	1,783 kg
Volumen	7.140 ccm



5 MB 2

Ampere Polzahl	16 3	16 4	16 5	32 3	32 4	32 5
a	74,0	75,0	84,0	90,0	90,0	90,0
b	84,0	100,0	84,0	75,0	75,0	75,0
c	58,0	62,0	64,0	78,0	78,0	78,0
d	64,0	74,0	64,0	45,0	45,0	45,0
e ø	5,5	4,3	5,5	5,5	5,5	5,5
f	12,0	12,0	29,0	29,0	29,0	29,0
g	78,0	88,0	105,0	114,0	114,0	115,0
h	134,0	151,0	138,0	149,0	149,0	150,0
i	-	-	-	13,0	13,0	13,0
Leiter mm <sup>2</sup> min	1	1	1	2,5	2,5	2,5
Leiter mm <sup>2</sup> max	2,5	2,5	2,5	6	6	6