

قابس توصيل علوي مع غطاء بمفصلة



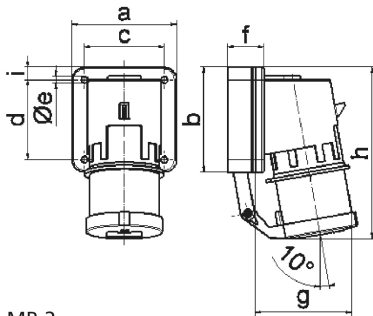
وصف الصنف	
2634	رقم الصنف لدى
4024941026345	الرقم الدولي للصنف
قابس توصيل علوي	فئة المنتج
16 أمبير	شدة التيار
5 أقطاب	عدد الأقطاب
3	ترتيب المراحل
الساعة 4	وضع ملامس التأريض
57100 حتى 13075 فلت	الجهد
50 و 60 هرتز	التردد
44	نوع الحماية

وصف الصنف	
أصفر	لون التمييز
رقبة صفراء 1012 , غطاء بمفصلة رمادي 7035 , علبة رمادية 7035	لون الأجهزة
مع طرف ملولب	تقنية التوصيل
2,5 مم مربع	الحد الأقصى لقطر الموصل
	مدخل الكابل
138	ارتفاع الأجهزة بالمليمتير
84	عرض الأجهزة بالمليمتير
105	عمق الأجهزة بالمليمتير
84	مقاس الفلانشة الرأسية بالمليمتير
84	مقاس الفلانشة الأفقية بالمليمتير
64	مسافة الثقب الرأسية بالمليمتير
64	مسافة الثقب الأفقية بالمليمتير
بولي أميد	خامة العلبة
حامل الملامسات من البولي أميد, الملامسات نحاس أصفر لامع	اللامسات

الخصائص التقنية الأخرى	
الغطاء ذو المفصلة يغلق ذاتيا	

البيانات اللوجيستية	
0.0	الوزن المستقل
	نوع العبوة

البيانات اللوجيستية	
١	كمية المحتوى
4024941026345	الرقم الدولي للصف
١٠٥	الطول
٨٤	العرض
١٣٨	الارتفاع
٠,٠٠١	الوزن
١,٢١٧,١٦	الحجم



5 MB 2

Ampere Polzahl	16 3	16 4	16 5	32 3	32 4	32 5
a	74,0	75,0	84,0	90,0	90,0	90,0
b	84,0	100,0	84,0	75,0	75,0	75,0
c	58,0	62,0	64,0	78,0	78,0	78,0
d	64,0	74,0	64,0	45,0	45,0	45,0
e ø	5,5	4,3	5,5	5,5	5,5	5,5
f	12,0	12,0	29,0	29,0	29,0	29,0
g	78,0	88,0	105,0	114,0	114,0	115,0
h	134,0	151,0	138,0	149,0	149,0	150,0
i	-	-	-	13,0	13,0	13,0
Leiter mm <sup>2</sup> min	1	1	1	2,5	2,5	2,5
Leiter mm <sup>2</sup> max	2,5	2,5	2,5	6	6	6