

Clavija semiempotrable - con tapa abatible



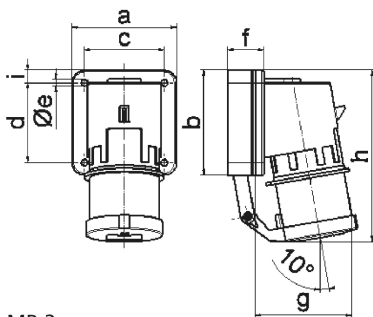
Descripción del artículo	
Código BALS	2635
EAN	4024941026352
Grupo de productos	Clavija semiempotrable
Intensidad de corriente	16A
Número de polos	5p
Arreglo de las fases	3P+N+PE
Ubicación del contacto de puesta a tierra	9h
Tensión	De 120/208 hasta 144/250V
Frecuencia	50 y 60Hz

Descripción del artículo	
Índice de protección	IP44
Color distintivo	azul
Color del equipo	Tapa abatible gris RAL 7035, Anillo azul RAL 5015, Carcasa gris RAL 7035
Sistema de conexión	con bornes de tornillo
Máxima sección transversal del cable	2,5 mm ²
Entrada de cable	null
Altura del equipo en mm	138mm
Anchura del equipo en mm	84mm
Profundidad del equipo en mm	105mm
Dimensión vertical del marco en mm	84mm
Dimensión horizontal del marco en mm	84mm
Distancia vertical entre agujeros en mm	64mm
Distancia horizontal entre agujeros en mm	64mm
Material de la carcasa	Poliamida
Contactos	El portacontactos es de poliamida, Los contactos son de latón desnudo

Otras características técnicas	
	La tapa abatible es de cierre automático

Datos de logística	
Peso individual	0.262 Kg / null

Datos de logística	
Tipo de embalaje	null
Cantidad de unidades	1 ST
EAN	4024941026352
Longitud	105 mm
Ancho	84 mm
Altura	138 mm
Peso	0,263 kg
Volumen	1.217,16 ccm



5 MB 2

Ampere	16	16	16	32	32	32
Polzahl	3	4	5	3	4	5
a	74,0	75,0	84,0	90,0	90,0	90,0
b	84,0	100,0	84,0	75,0	75,0	75,0
c	58,0	62,0	64,0	78,0	78,0	78,0
d	64,0	74,0	64,0	45,0	45,0	45,0
e ø	5,5	4,3	5,5	5,5	5,5	5,5
f	12,0	12,0	29,0	29,0	29,0	29,0
g	78,0	88,0	105,0	114,0	114,0	115,0
h	134,0	151,0	138,0	149,0	149,0	150,0
i	-	-	-	13,0	13,0	13,0
Leiter mm ² min	1	1	1	2,5	2,5	2,5
Leiter mm ² max	2,5	2,5	2,5	6	6	6