

socle de connecteur en saillie - avec couvercle rabattable

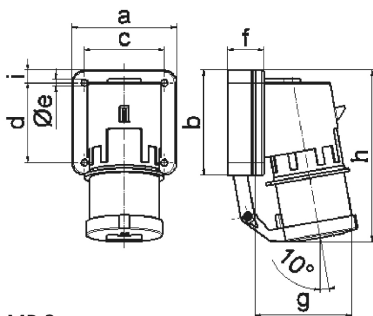


Description de l'article	
Référence	2635
EAN	4024941026352
Groupe de produits	socle de connecteur en saillie
Intensité	16A
Nombre de pôles	5p
Disposition des phases	3P+N+PE
Emplacement du contact de protection	9h
Tension	120/208 à 144/250V
Fréquence	50 et 60Hz

Description de l'article	
Indice de protection	IP44
Code couleur	bleu
Couleur de l'appareil	couv. rabatt. gris RAL 7035, collet bleu RAL 5015, boîtier gris RAL 7035
Connectique	avec borne à vis
Section maximale des conducteurs	2,5 mm ²
Entrée de câble	autre
Hauteur de l'appareil en mm	138mm
Largeur de l'appareil en mm	84mm
Profondeur de l'appareil en mm	105mm
Dimension verticale du plastron en mm	84mm
Dimension horizontale du plastron en mm	84mm
Écartement vertical entre les trous de perçage en mm	64mm
Écartement horizontal entre les trous de perçage en mm	64mm
Matériau du boîtier	polyamide
Contacts	le porte-contacts est en polyamide, les contacts sont en laiton nu

Autres caractéristiques techniques	
	Le couvercle rabattable est à fermeture automatique

Données logistiques	
Poids unitaire	0.262 Kg / null
Type d'emballage	null
Contenu	1 ST
EAN	4024941026352
Longueur	105 mm
Largeur	84 mm
Hauteur	138 mm
Poids	0,263 kg
Volume	1 217,16 ccm



5 MB 2

Ampere	16	16	16	32	32	32
Polzahl	3	4	5	3	4	5
a	74,0	75,0	84,0	90,0	90,0	90,0
b	84,0	100,0	84,0	75,0	75,0	75,0
c	58,0	62,0	64,0	78,0	78,0	78,0
d	64,0	74,0	64,0	45,0	45,0	45,0
e ø	5,5	4,3	5,5	5,5	5,5	5,5
f	12,0	12,0	29,0	29,0	29,0	29,0
g	78,0	88,0	105,0	114,0	114,0	115,0
h	134,0	151,0	138,0	149,0	149,0	150,0
i	-	-	-	13,0	13,0	13,0
Leiter mm ² min	1	1	1	2,5	2,5	2,5
Leiter mm ² max	2,5	2,5	2,5	6	6	6