

Aufbaugerätestecker - mit Verschlusshaube



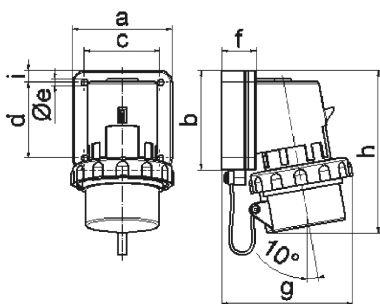
Artikelbeschreibung	
BALS-Art.-Nr	2637
EAN	4024941026376
Produktgruppe	Aufbaugerätestecker
Stromstärke	16A
Polzahl	3p
Anordnung der Phasen	2P+PE
Lage des Schutzkontaktes	4h
Spannung	100 - 130V~
Frequenz	50/60Hz

Artikelbeschreibung	
Schutzart	IP67
Kennfarbe	gelb
Gerätefarbe	Kragen gelb RAL 1012, Verschlusshaube grau RAL 7035, Bajonettring grau RAL 7035, Gehäuse grau RAL 7035
Anschlusstechnik	mit Schraubklemme
Maximaler Leiterquerschnitt	2,5 qmm
Kabeleinführung	sonstige
Geräte-Höhe	132mm
Geräte-Breite	74mm
Geräte-Tiefe	80mm
Flanschmaß vertikal in mm	84mm
Flanschmaß horizontal in mm	74mm
Bohrlochabstand vertikal in mm	64mm
Bohrlochabstand horizontal in	58mm
Gehäusematerial	Polyamid
Kontakte	der Kontaktträger ist aus Polyamid, die Kontakte sind Messing vernickelt

Zusätzliche technische Informationen	
	Mit Verschlusshaube

Logistikdaten	
Einzelgewicht	0,196 kg / Stück

Logistikdaten	
Verpackungsart	Tüte
Inhaltsmenge	1 ST
EAN	4024941026376
Länge	80 mm
Breite	74 mm
Höhe	132 mm
Gewicht	0,197 kg
Volumen	781,44 ccm
Verpackungsart	Karton
Inhaltsmenge	10 ST
EAN	4024941833479
Länge	258 mm
Breite	183 mm
Höhe	212 mm
Gewicht	2,112 kg
Volumen	8.750 ccm



5 MB 3

Ampere	16	16	16	32	32	32
Polzahl	3	4	5	3	4	5
a	74,0	75,0	84,0	90,0	90,0	90,0
b	84,0	100,0	84,0	75,0	75,0	75,0
c	58,0	62,0	64,0	78,0	78,0	78,0
d	64,0	74,0	64,0	45,0	45,0	45,0
e ø	5,5	4,3	5,5	5,5	5,5	5,5
f	12,0	12,0	29,0	29,0	29,0	29,0
g	80,0	88,0	111,0	123,0	123,0	123,0
h	133,0	152,0	134,0	147,0	147,0	148,0
i	-	-	10,0	13,0	13,0	13,0
Leiter mm ² min	1	1	1	2,5	2,5	2,5
Leiter mm ² max	2,5	2,5	2,5	6	6	6