

Clavija semiempotrable - con tapa de cierre



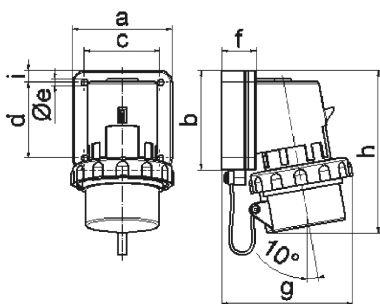
Descripción del artículo	
Código BALS	2637
EAN	4024941026376
Grupo de productos	Clavija semiempotrable
Intensidad de corriente	16A
Número de polos	3p
Arreglo de las fases	2P+PE
Ubicación del contacto de puesta a tierra	4h
Tensión	De 100 hasta 130V
Frecuencia	50 y 60Hz

Descripción del artículo	
Índice de protección	IP67
Color distintivo	amarillo
Color del equipo	Anillo amarillo RAL 1012, Tapa de cierre gris RAL 7035, Anillo bayoneta gris RAL 7035, Carcasa gris RAL 7035
Sistema de conexión	con bornes de tornillo
Máxima sección transversal del cable	2,5 mm ²
Entrada de cable	null
Altura del equipo en mm	132mm
Anchura del equipo en mm	74mm
Profundidad del equipo en mm	80mm
Dimensión vertical del marco en mm	84mm
Dimensión horizontal del marco en mm	74mm
Distancia vertical entre agujeros en mm	64mm
Distancia horizontal entre agujeros en mm	58mm
Material de la carcasa	Poliamida
Contactos	El portacontactos es de poliamida, Los contactos son de latón niquelado

Otras características técnicas	
	Con tapa de cierre

Datos de logística	
Peso individual	0.196 Kg / null

Datos de logística	
Tipo de embalaje	null
Cantidad de unidades	1 ST
EAN	4024941026376
Longitud	80 mm
Ancho	74 mm
Altura	132 mm
Peso	0,197 kg
Volumen	781,44 ccm
Tipo de embalaje	null
Cantidad de unidades	10 ST
EAN	4024941833479
Longitud	258 mm
Ancho	183 mm
Altura	212 mm
Peso	2,112 kg
Volumen	8.750 ccm



5 MB 3

Ampere	16	16	16	32	32	32
Polzahl	3	4	5	3	4	5
a	74,0	75,0	84,0	90,0	90,0	90,0
b	84,0	100,0	84,0	75,0	75,0	75,0
c	58,0	62,0	64,0	78,0	78,0	78,0
d	64,0	74,0	64,0	45,0	45,0	45,0
e ø	5,5	4,3	5,5	5,5	5,5	5,5
f	12,0	12,0	29,0	29,0	29,0	29,0
g	80,0	88,0	111,0	123,0	123,0	123,0
h	133,0	152,0	134,0	147,0	147,0	148,0
i	-	-	10,0	13,0	13,0	13,0
Leiter mm ² min	1	1	1	2,5	2,5	2,5
Leiter mm ² max	2,5	2,5	2,5	6	6	6