

قابس توصيل علوي مع غطاء غلق



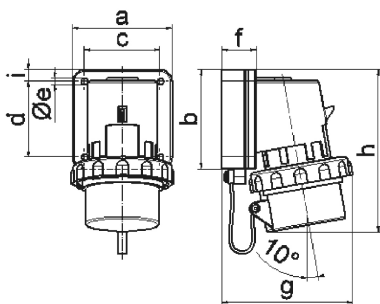
وصف الصنف	
2642	رقم الصنف لدى
4024941026420	الرقم الدولي للصنف
قابس توصيل علوي	فئة المنتج
16 أمبير	شدة التيار
4 أقطاب	عدد الأقطاب
3	ترتيب المراحل
الساعة 6	وضع ملامس التأريض
380 حتى 415 فلت	الجهد
50 و 60 هرتز	التردد
67	نوع الحماية

وصف الصنف	
أحمر	لون التمييز
غطاء غلق رمادي 7035 , رقبة حمراء 3000 , حلقة مسمارية رمادية 7035 , علبة رمادية 7035	لون الأجهزة
مع طرف ملولب	تقنية التوصيل
2,5 مم مربع	الحد الأقصى لقطر الموصل
	مدخل الكابل
157	ارتفاع الأجهزة بالمليمتير
79	عرض الأجهزة بالمليمتير
89	عمق الأجهزة بالمليمتير
100	مقاس الفلانشة الرأسي بالمليمتير
75	مقاس الفلانشة الأفقي بالمليمتير
74	مسافة الثقب الرأسية بالمليمتير
62	مسافة الثقب الأفقية بالمليمتير
بولي أميد	خامة العلبة
حامل الملامسات من البولي أميد, الملامسات نحاس أصفر مطلي بالنيكل	اللامسات

الخصائص التقنية الأخرى	
مع غطاء غلق	

البيانات اللوجيستية	
0.219	الوزن المستقل
	نوع العبوة

البيانات اللوجيستية	
١	كمية المحتوى
4024941026420	الرقم الدولي للصف
٨٩	الطول
٧٩	العرض
١٥٧	الارتفاع
٠,٢٢	الوزن
١,١٠٣,٨٦٧	الحجم
	نوع العبوة
١٠	كمية المحتوى
4024941826464	الرقم الدولي للصف
٢٩٥	الطول
١٨٥	العرض
٢١٥	الارتفاع
٢,٣٥٤	الوزن
٩,٩٧٥	الحجم



5 MB 3

Ampere Polzahl	16 3	16 4	16 5	32 3	32 4	32 5
a	74,0	75,0	84,0	90,0	90,0	90,0
b	84,0	100,0	84,0	75,0	75,0	75,0
c	58,0	62,0	64,0	78,0	78,0	78,0
d	64,0	74,0	64,0	45,0	45,0	45,0
e ø	5,5	4,3	5,5	5,5	5,5	5,5
f	12,0	12,0	29,0	29,0	29,0	29,0
g	80,0	88,0	111,0	123,0	123,0	123,0
h	133,0	152,0	134,0	147,0	147,0	148,0
i	-	-	10,0	13,0	13,0	13,0
Leiter mm ² min	1	1	1	2,5	2,5	2,5
Leiter mm ² max	2,5	2,5	2,5	6	6	6