

Clavija semiempotrable - con tapa de cierre



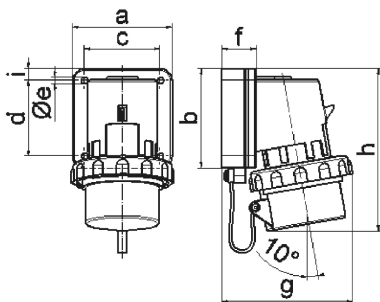
Descripción del artículo	
Código BALS	2642
EAN	4024941026420
Grupo de productos	Clavija semiempotrable
Intensidad de corriente	16A
Número de polos	4p
Arreglo de las fases	3P+PE
Ubicación del contacto de puesta a tierra	6h
Tensión	De 380 hasta 415V
Frecuencia	50 y 60Hz

Descripción del artículo	
Índice de protección	IP67
Color distintivo	rojo
Color del equipo	Tapa de cierre gris RAL 7035, Anillo rojo RAL 3000, Anillo bayoneta gris RAL 7035, Carcasa gris RAL 7035
Sistema de conexión	con bornes de tornillo
Máxima sección transversal del cable	2,5 mm ²
Entrada de cable	null
Altura del equipo en mm	157mm
Anchura del equipo en mm	79mm
Profundidad del equipo en mm	89mm
Dimensión vertical del marco en mm	100mm
Dimensión horizontal del marco en mm	75mm
Distancia vertical entre agujeros en mm	74mm
Distancia horizontal entre agujeros en mm	62mm
Material de la carcasa	Poliamida
Contactos	El portacircuitos es de poliamida, Los contactos son de latón niquelado

Otras características técnicas	
	Con tapa de cierre

Datos de logística	
Peso individual	0.219 Kg / null

Datos de logística	
Tipo de embalaje	null
Cantidad de unidades	1 ST
EAN	4024941026420
Longitud	89 mm
Ancho	79 mm
Altura	157 mm
Peso	0,22 kg
Volumen	1.103,867 ccm
Tipo de embalaje	null
Cantidad de unidades	10 ST
EAN	4024941826464
Longitud	295 mm
Ancho	185 mm
Altura	215 mm
Peso	2,354 kg
Volumen	9.975 ccm



5 MB 3

Ampere	16	16	16	32	32	32
Polzahl	3	4	5	3	4	5
a	74,0	75,0	84,0	90,0	90,0	90,0
b	84,0	100,0	84,0	75,0	75,0	75,0
c	58,0	62,0	64,0	78,0	78,0	78,0
d	64,0	74,0	64,0	45,0	45,0	45,0
e ø	5,5	4,3	5,5	5,5	5,5	5,5
f	12,0	12,0	29,0	29,0	29,0	29,0
g	80,0	88,0	111,0	123,0	123,0	123,0
h	133,0	152,0	134,0	147,0	147,0	148,0
i	-	-	10,0	13,0	13,0	13,0
Leiter mm ² min	1	1	1	2,5	2,5	2,5
Leiter mm ² max	2,5	2,5	2,5	6	6	6