

## socle de connecteur en saillie - avec calotte de fermeture

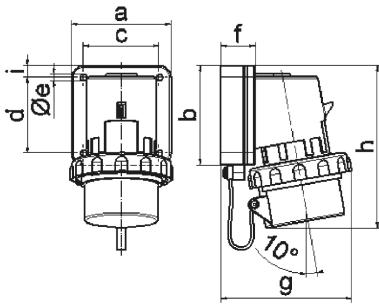


Description de l'article	
Référence	2642
EAN	4024941026420
Groupe de produits	socle de connecteur en saillie
Intensité	16A
Nombre de pôles	4p
Disposition des phases	3P+PE
Emplacement du contact de protection	6h
Tension	380 à 415V
Fréquence	50 et 60Hz

Description de l'article	
Indice de protection	IP67
Code couleur	rouge
Couleur de l'appareil	calotte de ferm. gris RAL 7035, collet rouge RAL 3000, anneau baïonnette gris RAL7035, boîtier gris RAL 7035
Connectique	avec borne à vis
Section maximale des conducteurs	2,5 mm <sup>2</sup>
Entrée de câble	autre
Hauteur de l'appareil en mm	157mm
Largeur de l'appareil en mm	79mm
Profondeur de l'appareil en mm	89mm
Dimension verticale du plastron en mm	100mm
Dimension horizontale du plastron en mm	75mm
Écartement vertical entre les trous de perçage en mm	74mm
Écartement horizontal entre les trous de perçage en mm	62mm
Matériau du boîtier	polyamide
Contacts	le porte-contacts est en polyamide, les contacts sont en laiton nickelé

Autres caractéristiques techniques	
	Avec calotte de fermeture

Données logistiques	
Poids unitaire	0.219 Kg / null
Type d'emballage	null
Contenu	1 ST
EAN	4024941026420
Longueur	89 mm
Largeur	79 mm
Hauteur	157 mm
Poids	0,22 kg
Volume	1 103,867 ccm
Type d'emballage	null
Contenu	10 ST
EAN	4024941826464
Longueur	295 mm
Largeur	185 mm
Hauteur	215 mm
Poids	2,354 kg
Volume	9 975 ccm



5 MB 3

Ampere	16	16	16	32	32	32
Polzahl	3	4	5	3	4	5
a	74,0	75,0	84,0	90,0	90,0	90,0
b	84,0	100,0	84,0	75,0	75,0	75,0
c	58,0	62,0	64,0	78,0	78,0	78,0
d	64,0	74,0	64,0	45,0	45,0	45,0
e ø	5,5	4,3	5,5	5,5	5,5	5,5
f	12,0	12,0	29,0	29,0	29,0	29,0
g	80,0	88,0	111,0	123,0	123,0	123,0
h	133,0	152,0	134,0	147,0	147,0	148,0
i	-	-	10,0	13,0	13,0	13,0
Leiter mm <sup>2</sup> min	1	1	1	2,5	2,5	2,5
Leiter mm <sup>2</sup> max	2,5	2,5	2,5	6	6	6