

قابس توصيل علوي مع غطاء غلق



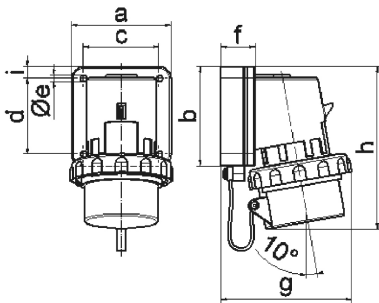
وصف الصنف	
2643	رقم الصنف لدى
4024941026437	الرقم الدولي للصنف
قابس توصيل علوي	فئة المنتج
16 أمبير	شدة التيار
4 أقطاب	عدد الأقطاب
3	ترتيب المراحل
الساعة 7	وضع ملامس التأريض
480 حتى 500 فلط	الجهد
50 و 60 هرتز	التردد
67	نوع الحماية

وصف الصنف	
لون التمييز	أسود
لون الأجهزة	غطاء غلق رمادي 7035 , رقبة سوداء 9005 , حلقة مسمارية رمادية 7035 , علبة رمادية 7035
تقنية التوصيل	مع طرف ملولب
الحد الأقصى لقطر الموصل	2,5 مم مربع
مدخل الكابل	
ارتفاع الأجهزة بالمليمتير	157
عرض الأجهزة بالمليمتير	79
عمق الأجهزة بالمليمتير	89
مقاس الفلانشة الرأسي بالمليمتير	100
مقاس الفلانشة الأفقي بالمليمتير	75
مسافة الثقب الرأسية بالمليمتير	74
مسافة الثقب الأفقية بالمليمتير	62
خامة العلبة	بولي أميد
اللامسات	حامل اللامسات من البولي أميد, اللامسات نحاس أصفر مطلي بالنيكل

الخصائص التقنية الأخرى	
مع غطاء غلق	

البيانات اللوجيستية	
الوزن المستقل	0.218
نوع العبوة	

البيانات اللوجيستية	
١	كمية المحتوى
4024941026437	الرقم الدولي للصف
٨٩	الطول
٧٩	العرض
١٥٧	الارتفاع
٠,٢١٩	الوزن
١,١٠٣,٨٦٧	الحجم
	نوع العبوة
١٠	كمية المحتوى
4024941833547	الرقم الدولي للصف
٢٩٥	الطول
١٨٥	العرض
٢١٥	الارتفاع
٢,٣٤٤	الوزن
٩,٩٧٥	الحجم



5 MB 3

Ampere Polzahl	16 3	16 4	16 5	32 3	32 4	32 5
a	74,0	75,0	84,0	90,0	90,0	90,0
b	84,0	100,0	84,0	75,0	75,0	75,0
c	58,0	62,0	64,0	78,0	78,0	78,0
d	64,0	74,0	64,0	45,0	45,0	45,0
e ø	5,5	4,3	5,5	5,5	5,5	5,5
f	12,0	12,0	29,0	29,0	29,0	29,0
g	80,0	88,0	111,0	123,0	123,0	123,0
h	133,0	152,0	134,0	147,0	147,0	148,0
i	-	-	10,0	13,0	13,0	13,0
Leiter mm <sup>2</sup> min	1	1	1	2,5	2,5	2,5
Leiter mm <sup>2</sup> max	2,5	2,5	2,5	6	6	6