

## Clavija semiempotrable - con tapa de cierre



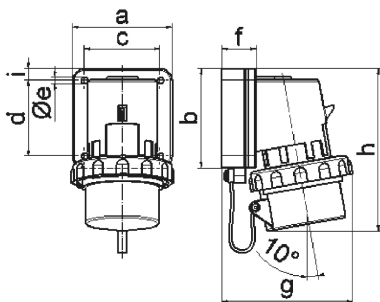
| Descripción del artículo                  |                        |
|---|------------------------|
| Código BALS                               | 2643                   |
| EAN                                       | 4024941026437          |
| Grupo de productos                        | Clavija semiempotrable |
| Intensidad de corriente                   | 16A                    |
| Número de polos                           | 4p                     |
| Arreglo de las fases                      | 3P+PE                  |
| Ubicación del contacto de puesta a tierra | 7h                     |
| Tensión                                   | De 480 hasta 500V      |
| Frecuencia                                | 50 y 60Hz              |

| Descripción del artículo                  |   |
|---|---|
| Índice de protección                      | IP67  |
| Color distintivo                          | negro   |
| Color del equipo                          | Tapa de cierre gris RAL 7035, Anillo negro RAL 9005, Anillo bayoneta gris RAL 7035, Carcasa gris RAL 7035 |
| Sistema de conexión                       | con bornes de tornillo  |
| Máxima sección transversal del cable      | 2,5 mm <sup>2</sup>   |
| Entrada de cable                          | null  |
| Altura del equipo en mm                   | 157mm   |
| Anchura del equipo en mm                  | 79mm  |
| Profundidad del equipo en mm              | 89mm  |
| Dimensión vertical del marco en mm        | 100mm   |
| Dimensión horizontal del marco en mm      | 75mm  |
| Distancia vertical entre agujeros en mm   | 74mm  |
| Distancia horizontal entre agujeros en mm | 62mm  |
| Material de la carcasa                    | Poliamida   |
| Contactos                                 | El portacontactos es de poliamida, Los contactos son de latón niquelado                                   |

| Otras características técnicas |                    |
|--------------------------------|--------------------|
|                                | Con tapa de cierre |

| Datos de logística |                 |
|--------------------|-----------------|
| Peso individual    | 0.218 Kg / null |

| Datos de logística   |               |
|----------------------|---------------|
| Tipo de embalaje     | null          |
| Cantidad de unidades | 1 ST          |
| EAN                  | 4024941026437 |
| Longitud             | 89 mm         |
| Ancho                | 79 mm         |
| Altura               | 157 mm        |
| Peso                 | 0,219 kg      |
| Volumen              | 1.103,867 ccm |
| Tipo de embalaje     | null          |
| Cantidad de unidades | 10 ST         |
| EAN                  | 4024941833547 |
| Longitud             | 295 mm        |
| Ancho                | 185 mm        |
| Altura               | 215 mm        |
| Peso                 | 2,344 kg      |
| Volumen              | 9.975 ccm     |



5 MB 3

| Ampere                     | 16    | 16    | 16    | 32    | 32    | 32    |
|----------------------------|-------|-------|-------|-------|-------|-------|
| Polzahl                    | 3     | 4     | 5     | 3     | 4     | 5     |
| a                          | 74,0  | 75,0  | 84,0  | 90,0  | 90,0  | 90,0  |
| b                          | 84,0  | 100,0 | 84,0  | 75,0  | 75,0  | 75,0  |
| c                          | 58,0  | 62,0  | 64,0  | 78,0  | 78,0  | 78,0  |
| d                          | 64,0  | 74,0  | 64,0  | 45,0  | 45,0  | 45,0  |
| e ø                        | 5,5   | 4,3   | 5,5   | 5,5   | 5,5   | 5,5   |
| f                          | 12,0  | 12,0  | 29,0  | 29,0  | 29,0  | 29,0  |
| g                          | 80,0  | 88,0  | 111,0 | 123,0 | 123,0 | 123,0 |
| h                          | 133,0 | 152,0 | 134,0 | 147,0 | 147,0 | 148,0 |
| i                          | -     | -     | 10,0  | 13,0  | 13,0  | 13,0  |
| Leiter mm <sup>2</sup> min | 1     | 1     | 1     | 2,5   | 2,5   | 2,5   |
| Leiter mm <sup>2</sup> max | 2,5   | 2,5   | 2,5   | 6     | 6     | 6     |