

Накладная вилка - с крышкой



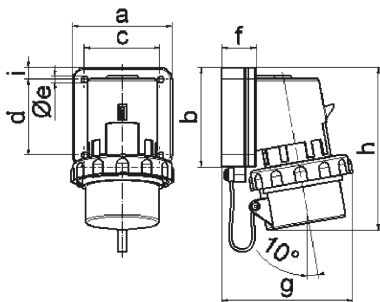
Описание изделия	
№ арт. BALS	2644
Код EAN	4024941026444
Группа продукции	Накладная вилка
Сила тока	16 A
Кол-во полюсов	4-пол.
Расположение фаз	3 фазы+PE
Положение заземляющего контакта	10 ч
	> 50 В
Частота	от 100 до 300 Гц включительно
Степень защиты	IP67

Описание изделия	
Маркировочный цвет	зеленый
Цвет прибора	Крышка серый RAL 7035, Байон. кольцо серый RAL 7035, Корпус серый RAL 7035, Буртик зеленый RAL 6002
Соединение	с винт. клеммой
Макс. поперечное сечение кабеля	2,5 мм ²
Кабельный ввод	null
Высота прибора, мм	157mm
Ширина прибора, мм	79mm
Глубина прибора, мм	89mm
Вертик. размер фланца, мм	100mm
Гориз. размер фланца, мм	75mm
Вертик. расстояние между отверстиями, мм	74mm
Гориз. расстояние между отверстиями, мм	62mm
Материал корпуса	Полиамид
Контакты	Контактная подложка из полиамида, Контакты из никелированной латуни

прочие технические характеристики	
	С крышкой

Логистика	
Масса одного изделия	0.0 кг / null
Тип упаковки	null

Логистика	
Кол-во в упаковке	1 ST
Код EAN	4024941026444
Длина	89 mm
Ширина	79 mm
Высота	157 mm
Масса	0,001 kg
Объем	1 103,867 ccm



5 MB 3

Ampere	16	16	16	32	32	32
Polzahl	3	4	5	3	4	5
a	74,0	75,0	84,0	90,0	90,0	90,0
b	84,0	100,0	84,0	75,0	75,0	75,0
c	58,0	62,0	64,0	78,0	78,0	78,0
d	64,0	74,0	64,0	45,0	45,0	45,0
e ø	5,5	4,3	5,5	5,5	5,5	5,5
f	12,0	12,0	29,0	29,0	29,0	29,0
g	80,0	88,0	111,0	123,0	123,0	123,0
h	133,0	152,0	134,0	147,0	147,0	148,0
i	-	-	10,0	13,0	13,0	13,0
Leiter mm ² min	1	1	1	2,5	2,5	2,5
Leiter mm ² max	2,5	2,5	2,5	6	6	6