

قابس توصيل علوي مع غطاء غلق



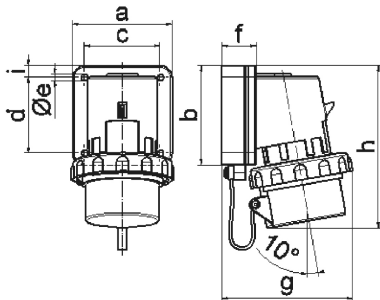
وصف الصنف	
2645	رقم الصنف لدى
4024941026451	الرقم الدولي للصنف
قابس توصيل علوي	فئة المنتج
16 أمبير	شدة التيار
4 أقطاب	عدد الأقطاب
3	ترتيب المراحل
الساعة 2	وضع ملامس التأريض
50 فلت	الجهد
أعلى من 300 حتى 500 هرتز	التردد
67	نوع الحماية

وصف الصنف	
أخضر	لون التمييز
غطاء غلق رمادي 7035 , حلقة مسمارية رمادية 7035 , علبة رمادية 7035 , رقبة خضراء 6002	لون الأجهزة
مع طرف ملولب	تقنية التوصيل
2,5 مم مربع	الحد الأقصى لقطر الموصل
	مدخل الكابل
157	ارتفاع الأجهزة بالمليمتير
79	عرض الأجهزة بالمليمتير
89	عمق الأجهزة بالمليمتير
100	مقاس الفلانشة الرأسي بالمليمتير
75	مقاس الفلانشة الأفقي بالمليمتير
74	مسافة الثقب الرأسية بالمليمتير
62	مسافة الثقب الأفقية بالمليمتير
بولي أميد	خامة العلبة
الماسات نحاس أصفر مطلي بالنيكل , حامل الماسات من البولي أميد	الماسات

الخصائص التقنية الأخرى	
مع غطاء غلق	

البيانات اللوجيستية	
0.0	الوزن المستقل
	نوع العبوة

البيانات اللوجيستية	
١	كمية المحتوى
4024941026451	الرقم الدولي للصف
٨٩	الطول
٧٩	العرض
١٥٧	الارتفاع
٠,٠٠١	الوزن
١,١٠٣,٨٦٧	الحجم



5 MB 3

Ampere	16	16	16	32	32	32
Polzahl	3	4	5	3	4	5
a	74,0	75,0	84,0	90,0	90,0	90,0
b	84,0	100,0	84,0	75,0	75,0	75,0
c	58,0	62,0	64,0	78,0	78,0	78,0
d	64,0	74,0	64,0	45,0	45,0	45,0
e ø	5,5	4,3	5,5	5,5	5,5	5,5
f	12,0	12,0	29,0	29,0	29,0	29,0
g	80,0	88,0	111,0	123,0	123,0	123,0
h	133,0	152,0	134,0	147,0	147,0	148,0
i	-	-	10,0	13,0	13,0	13,0
Leiter mm ² min	1	1	1	2,5	2,5	2,5
Leiter mm ² max	2,5	2,5	2,5	6	6	6