

قابس توصيل علوي مع غطاء غلق



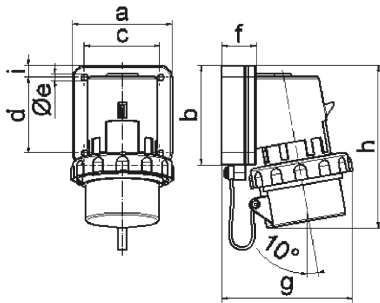
| وصف الصنف | |
|--------------------------|--------------------|
| 2645 | رقم الصنف لدى |
| 4024941026451 | الرقم الدولي للصنف |
| قابس توصيل علوي | فئة المنتج |
| 16 أمبير | شدة التيار |
| 4 أقطاب | عدد الأقطاب |
| 3 | ترتيب المراحل |
| الساعة 2 | وضع ملامس التأريض |
| 50 فلت | الجهد |
| أعلى من 300 حتى 500 هرتز | التردد |
| 67 | نوع الحماية |

| وصف الصنف | |
|---------------------------------|---|
| لون التمييز | أخضر |
| لون الأجهزة | غطاء غلق رمادي 7035 , حلقة مسمارية رمادية 7035 , علبة رمادية 7035 , رقبة خضراء 6002 |
| تقنية التوصيل | مع طرف ملولب |
| الحد الأقصى لقطر الموصل | 2,5 مم مربع |
| مدخل الكابل | |
| ارتفاع الأجهزة بالمليمتير | 157 |
| عرض الأجهزة بالمليمتير | 79 |
| عمق الأجهزة بالمليمتير | 89 |
| مقاس الفلانشة الرأسي بالمليمتير | 100 |
| مقاس الفلانشة الأفقي بالمليمتير | 75 |
| مسافة الثقب الرأسية بالمليمتير | 74 |
| مسافة الثقب الأفقية بالمليمتير | 62 |
| خامة العلبة | بولي أميد |
| اللامسات | حامل اللامسات من البولي أميد, اللامسات نحاس أصفر مطلي بالنيكل |

| الخصائص التقنية الأخرى | |
|------------------------|--|
| مع غطاء غلق | |

| البيانات اللوجيستية | |
|---------------------|-----|
| الوزن المستقل | 0.0 |
| نوع العبوة | |

| البيانات اللوجيستية | |
|---------------------|-------------------|
| ١ | كمية المحتوى |
| 4024941026451 | الرقم الدولي للصف |
| ٨٩ | الطول |
| ٧٩ | العرض |
| ١٥٧ | الارتفاع |
| ٠,٠٠١ | الوزن |
| ١,١٠٣,٨٦٧ | الحجم |



5 MB 3

| Ampere | 16 | 16 | 16 | 32 | 32 | 32 |
|----------------------------|-------|-------|-------|-------|-------|-------|
| Polzahl | 3 | 4 | 5 | 3 | 4 | 5 |
| a | 74,0 | 75,0 | 84,0 | 90,0 | 90,0 | 90,0 |
| b | 84,0 | 100,0 | 84,0 | 75,0 | 75,0 | 75,0 |
| c | 58,0 | 62,0 | 64,0 | 78,0 | 78,0 | 78,0 |
| d | 64,0 | 74,0 | 64,0 | 45,0 | 45,0 | 45,0 |
| e ø | 5,5 | 4,3 | 5,5 | 5,5 | 5,5 | 5,5 |
| f | 12,0 | 12,0 | 29,0 | 29,0 | 29,0 | 29,0 |
| g | 80,0 | 88,0 | 111,0 | 123,0 | 123,0 | 123,0 |
| h | 133,0 | 152,0 | 134,0 | 147,0 | 147,0 | 148,0 |
| i | - | - | 10,0 | 13,0 | 13,0 | 13,0 |
| Leiter mm ² min | 1 | 1 | 1 | 2,5 | 2,5 | 2,5 |
| Leiter mm ² max | 2,5 | 2,5 | 2,5 | 6 | 6 | 6 |
| | | | | | | |
| | | | | | | |