

## Aufbaugerätestecker - mit Verschlusshaube



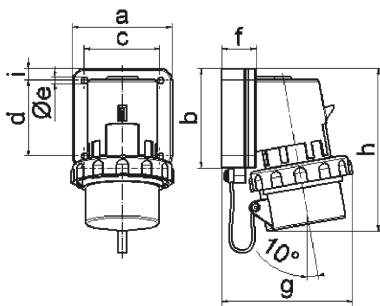
Artikelbeschreibung	
BALS-Art.-Nr	2645
EAN	4024941026451
Produktgruppe	Aufbaugerätestecker
Stromstärke	16A
Polzahl	4p
Anordnung der Phasen	3P+PE
Lage des Schutzkontaktes	2h
Spannung	> 50V~
Frequenz	über 300 bis einschließlich 500Hz

Artikelbeschreibung	
Schutzart	IP67
Kennfarbe	grün
Gerätefarbe	Verschlusshaube grau RAL 7035, Bajonettring grau RAL 7035, Gehäuse grau RAL 7035, Kragen grün RAL 6002
Anschlusstechnik	mit Schraubklemme
Maximaler Leiterquerschnitt	2,5 qmm
Kabeleinführung	sonstige
Geräte-Höhe	157mm
Geräte-Breite	79mm
Geräte-Tiefe	89mm
Flanschmaß vertikal in mm	100mm
Flanschmaß horizontal in mm	75mm
Bohrlochabstand vertikal in mm	74mm
Bohrlochabstand horizontal in	62mm
Gehäusematerial	Polyamid
Kontakte	Die Kontakte sind Messing vernickelt, Der Kontaktträger ist aus Polyamid

Zusätzliche technische Informationen	
	Mit Verschlusshaube

Logistikdaten	
Einzelgewicht	0 kg / Stück

Logistikdaten	
Verpackungsart	Tüte
Inhaltsmenge	1 ST
EAN	4024941026451
Länge	89 mm
Breite	79 mm
Höhe	157 mm
Gewicht	0,001 kg
Volumen	1.103,867 ccm



5 MB 3

Ampere	16	16	16	32	32	32
Polzahl	3	4	5	3	4	5
a	74,0	75,0	84,0	90,0	90,0	90,0
b	84,0	100,0	84,0	75,0	75,0	75,0
c	58,0	62,0	64,0	78,0	78,0	78,0
d	64,0	74,0	64,0	45,0	45,0	45,0
e ø	5,5	4,3	5,5	5,5	5,5	5,5
f	12,0	12,0	29,0	29,0	29,0	29,0
g	80,0	88,0	111,0	123,0	123,0	123,0
h	133,0	152,0	134,0	147,0	147,0	148,0
i	-	-	10,0	13,0	13,0	13,0
Leiter mm <sup>2</sup> min	1	1	1	2,5	2,5	2,5
Leiter mm <sup>2</sup> max	2,5	2,5	2,5	6	6	6