

Clavija semiempotrable - con tapa de cierre



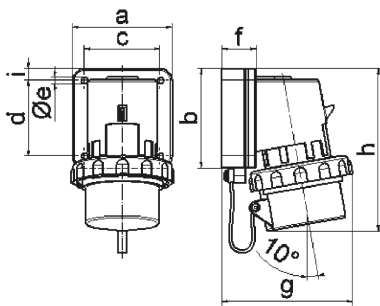
Descripción del artículo	
Código BALS	2645
EAN	4024941026451
Grupo de productos	Clavija semiempotrable
Intensidad de corriente	16A
Número de polos	4p
Arreglo de las fases	3P+PE
Ubicación del contacto de puesta a tierra	2h
Tensión	> 50V
Frecuencia	Más de 300 hasta 500Hz incl.

Descripción del artículo	
Índice de protección	IP67
Color distintivo	verde
Color del equipo	Tapa de cierre gris RAL 7035, Anillo bayoneta gris RAL 7035, Carcasa gris RAL 7035, Anillo verde RAL 6002
Sistema de conexión	con bornes de tornillo
Máxima sección transversal del cable	2,5 mm ²
Entrada de cable	null
Altura del equipo en mm	157mm
Anchura del equipo en mm	79mm
Profundidad del equipo en mm	89mm
Dimensión vertical del marco en mm	100mm
Dimensión horizontal del marco en mm	75mm
Distancia vertical entre agujeros en mm	74mm
Distancia horizontal entre agujeros en mm	62mm
Material de la carcasa	Poliamida
Contactos	El portaccontactos es de poliamida, Los contactos son de latón niquelado

Otras características técnicas	
	Con tapa de cierre

Datos de logística	
Peso individual	0.0 Kg / null

Datos de logística	
Tipo de embalaje	null
Cantidad de unidades	1 ST
EAN	4024941026451
Longitud	89 mm
Ancho	79 mm
Altura	157 mm
Peso	0,001 kg
Volumen	1.103,867 ccm



5 MB 3

Ampere	16	16	16	32	32	32
Polzahl	3	4	5	3	4	5
a	74,0	75,0	84,0	90,0	90,0	90,0
b	84,0	100,0	84,0	75,0	75,0	75,0
c	58,0	62,0	64,0	78,0	78,0	78,0
d	64,0	74,0	64,0	45,0	45,0	45,0
e ø	5,5	4,3	5,5	5,5	5,5	5,5
f	12,0	12,0	29,0	29,0	29,0	29,0
g	80,0	88,0	111,0	123,0	123,0	123,0
h	133,0	152,0	134,0	147,0	147,0	148,0
i	-	-	10,0	13,0	13,0	13,0
Leiter mm ² min	1	1	1	2,5	2,5	2,5
Leiter mm ² max	2,5	2,5	2,5	6	6	6