

socle de connecteur en saillie - avec calotte de fermeture

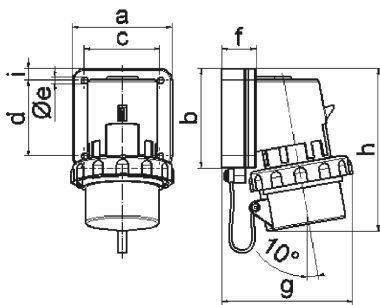


| Description de l'article | |
|--------------------------------------|--------------------------------|
| Référence | 2645 |
| EAN | 4024941026451 |
| Groupe de produits | socle de connecteur en saillie |
| Intensité | 16A |
| Nombre de pôles | 4p |
| Disposition des phases | 3P+PE |
| Emplacement du contact de protection | 2h |
| Tension | > 50V |
| Fréquence | plus de 300 à 500Hz inclus |

| Description de l'article | |
|--|---|
| Indice de protection | IP67 |
| Code couleur | vert |
| Couleur de l'appareil | calotte de ferm. gris RAL 7035, anneau baïonnette gris RAL7035, boîtier gris RAL 7035, collet vert RAL 6002 |
| Connectique | avec borne à vis |
| Section maximale des conducteurs | 2,5 mm ² |
| Entrée de câble | autre |
| Hauteur de l'appareil en mm | 157mm |
| Largeur de l'appareil en mm | 79mm |
| Profondeur de l'appareil en mm | 89mm |
| Dimension verticale du plastron en mm | 100mm |
| Dimension horizontale du plastron en mm | 75mm |
| Écartement vertical entre les trous de perçage en mm | 74mm |
| Écartement horizontal entre les trous de perçage en mm | 62mm |
| Matériau du boîtier | polyamide |
| Contacts | les contacts sont en laiton nickelé, le porte-contacts est en polyamide |

| Autres caractéristiques techniques | |
|------------------------------------|---------------------------|
| | Avec calotte de fermeture |

| Données logistiques | |
|---------------------|---------------|
| Poids unitaire | 0.0 Kg / null |
| Type d'emballage | null |
| Contenu | 1 ST |
| EAN | 4024941026451 |
| Longueur | 89 mm |
| Largeur | 79 mm |
| Hauteur | 157 mm |
| Poids | 0,001 kg |
| Volume | 1103,867 ccm |



5 MB 3

| Ampere | 16 | 16 | 16 | 32 | 32 | 32 |
|----------------------------|-------|-------|-------|-------|-------|-------|
| Polzahl | 3 | 4 | 5 | 3 | 4 | 5 |
| a | 74,0 | 75,0 | 84,0 | 90,0 | 90,0 | 90,0 |
| b | 84,0 | 100,0 | 84,0 | 75,0 | 75,0 | 75,0 |
| c | 58,0 | 62,0 | 64,0 | 78,0 | 78,0 | 78,0 |
| d | 64,0 | 74,0 | 64,0 | 45,0 | 45,0 | 45,0 |
| e ø | 5,5 | 4,3 | 5,5 | 5,5 | 5,5 | 5,5 |
| f | 12,0 | 12,0 | 29,0 | 29,0 | 29,0 | 29,0 |
| g | 80,0 | 88,0 | 111,0 | 123,0 | 123,0 | 123,0 |
| h | 133,0 | 152,0 | 134,0 | 147,0 | 147,0 | 148,0 |
| i | - | - | 10,0 | 13,0 | 13,0 | 13,0 |
| Leiter mm ² min | 1 | 1 | 1 | 2,5 | 2,5 | 2,5 |
| Leiter mm ² max | 2,5 | 2,5 | 2,5 | 6 | 6 | 6 |
| | | | | | | |
| | | | | | | |