

Накладная вилка - с крышкой



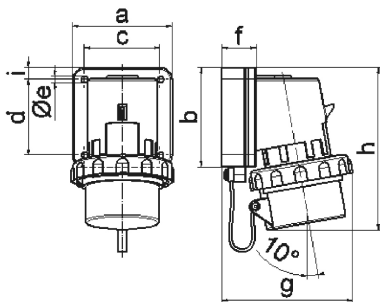
| Описание изделия | |
|---------------------------------|-------------------------------|
| № арт. BALS | 2645 |
| Код EAN | 4024941026451 |
| Группа продукции | Накладная вилка |
| Сила тока | 16 A |
| Кол-во полюсов | 4-пол. |
| Расположение фаз | 3 фазы+PE |
| Положение заземляющего контакта | 2 ч |
| | > 50 В |
| Частота | от 300 до 500 Гц включительно |
| Степень защиты | IP67 |

| Описание изделия | |
|--|---|
| Маркировочный цвет | зеленый |
| Цвет прибора | Крышка серый RAL 7035, Байон. кольцо серый RAL 7035, Корпус серый RAL 7035, Буртик зеленый RAL 6002 |
| Соединение | с винт. клеммой |
| Макс. поперечное сечение кабеля | 2,5 мм ² |
| Кабельный ввод | null |
| Высота прибора, мм | 157mm |
| Ширина прибора, мм | 79mm |
| Глубина прибора, мм | 89mm |
| Вертик. размер фланца, мм | 100mm |
| Гориз. размер фланца, мм | 75mm |
| Вертик. расстояние между отверстиями, мм | 74mm |
| Гориз. расстояние между отверстиями, мм | 62mm |
| Материал корпуса | Полиамид |
| Контакты | Контакты из никелированной латуни, Контактная подложка из полиамида |

| прочие технические характеристики | |
|-----------------------------------|-----------|
| | С крышкой |

| Логистика | |
|----------------------|---------------|
| Масса одного изделия | 0.0 кг / null |
| Тип упаковки | null |

| | |
|-------------------|---------------|
| Логистика | |
| Кол-во в упаковке | 1 ST |
| Код EAN | 4024941026451 |
| Длина | 89 mm |
| Ширина | 79 mm |
| Высота | 157 mm |
| Масса | 0,001 kg |
| Объем | 1 103,867 ccm |



5 MB 3

| Ampere | 16 | 16 | 16 | 32 | 32 | 32 |
|----------------------------|-------|-------|-------|-------|-------|-------|
| Polzahl | 3 | 4 | 5 | 3 | 4 | 5 |
| a | 74,0 | 75,0 | 84,0 | 90,0 | 90,0 | 90,0 |
| b | 84,0 | 100,0 | 84,0 | 75,0 | 75,0 | 75,0 |
| c | 58,0 | 62,0 | 64,0 | 78,0 | 78,0 | 78,0 |
| d | 64,0 | 74,0 | 64,0 | 45,0 | 45,0 | 45,0 |
| e ø | 5,5 | 4,3 | 5,5 | 5,5 | 5,5 | 5,5 |
| f | 12,0 | 12,0 | 29,0 | 29,0 | 29,0 | 29,0 |
| g | 80,0 | 88,0 | 111,0 | 123,0 | 123,0 | 123,0 |
| h | 133,0 | 152,0 | 134,0 | 147,0 | 147,0 | 148,0 |
| i | - | - | 10,0 | 13,0 | 13,0 | 13,0 |
| Leiter mm ² min | 1 | 1 | 1 | 2,5 | 2,5 | 2,5 |
| Leiter mm ² max | 2,5 | 2,5 | 2,5 | 6 | 6 | 6 |
| | | | | | | |
| | | | | | | |