

Накладная вилка - с крышкой



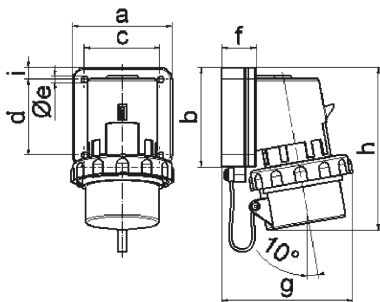
Описание изделия	
№ арт. BALS	2646
Код EAN	4024941026468
Группа продукции	Накладная вилка
Сила тока	16 A
Кол-во полюсов	5-пол.
Расположение фаз	3 фазы+N+PE
Положение заземляющего контакта	4 ч
	от 57/100 до 75/130 В
Частота	50 и 60 Гц
Степень защиты	IP67

Описание изделия	
Маркировочный цвет	желтый
Цвет прибора	Буртик желтый RAL 1012, Крышка серый RAL 7035, Байон. кольцо серый RAL 7035, Корпус серый RAL 7035
Соединение	с винт. клеммой
Макс. поперечное сечение кабеля	2,5 мм ²
Кабельный ввод	null
Высота прибора, мм	138mm
Ширина прибора, мм	88mm
Глубина прибора, мм	111mm
Вертик. размер фланца, мм	84mm
Гориз. размер фланца, мм	84mm
Вертик. расстояние между отверстиями, мм	64mm
Гориз. расстояние между отверстиями, мм	64mm
Материал корпуса	Полиамид
Контакты	Контактная подложка из полиамида, Контакты из никелированной латуни

прочие технические характеристики	
	С крышкой

Логистика	
Масса одного изделия	0.0 кг / null
Тип упаковки	null

Логистика	
Кол-во в упаковке	1 ST
Код EAN	4024941026468
Длина	111 mm
Ширина	88 mm
Высота	138 mm
Масса	0,001 kg
Объем	1 347,984 ccm



5 MB 3

Ampere	16	16	16	32	32	32
Polzahl	3	4	5	3	4	5
a	74,0	75,0	84,0	90,0	90,0	90,0
b	84,0	100,0	84,0	75,0	75,0	75,0
c	58,0	62,0	64,0	78,0	78,0	78,0
d	64,0	74,0	64,0	45,0	45,0	45,0
e ø	5,5	4,3	5,5	5,5	5,5	5,5
f	12,0	12,0	29,0	29,0	29,0	29,0
g	80,0	88,0	111,0	123,0	123,0	123,0
h	133,0	152,0	134,0	147,0	147,0	148,0
i	-	-	10,0	13,0	13,0	13,0
Leiter mm ² min	1	1	1	2,5	2,5	2,5
Leiter mm ² max	2,5	2,5	2,5	6	6	6