

قابس توصيل علوي دون غطاء بمفصلة

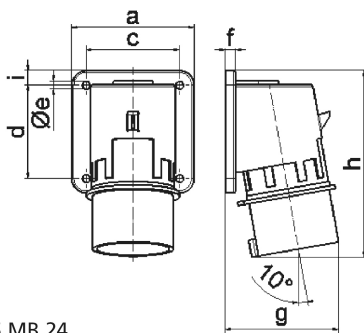


وصف الصنف	
2649	رقم الصنف لدى
4024941026499	الرقم الدولي للصنف
قابس توصيل علوي	فئة المنتج
16 أمبير	شدة التيار
5 أقطاب	عدد الأقطاب
3	ترتيب المراحل
الساعة 7	وضع ملامس التأريض
277480 حتى 500288 فلت	الجهد
50 و 60 هرتز	التردد
44	نوع الحماية

وصف الصنف	
أسود	لون التمييز
رقبة سوداء 9005 , علبة رمادية 7035	لون الأجهزة
مع طرف ملولب	تقنية التوصيل
2,5 مم مربع	الحد الأقصى لقطر الموصل
	مدخل الكابل
129	ارتفاع الأجهزة بالمليمتري
84	عرض الأجهزة بالمليمتري
78	عمق الأجهزة بالمليمتري
84	مقاس الفلانشة الرأسية بالمليمتري
84	مقاس الفلانشة الأفقية بالمليمتري
64	مسافة الثقب الرأسية بالمليمتري
64	مسافة الثقب الأفقية بالمليمتري
بولي أميد	خامة العلبة
حامل الملامسات من البولي أميد, الملامسات نحاس أصفر لامع	اللامسات

البيانات اللوجيستية	
0.179	الوزن المستقل
	نوع العبوة
١	كمية المحتوى
4024941026499	الرقم الدولي للصنف
٧٨	الطول

البيانات اللوجيستية	
العرض	٨٤
الارتفاع	١٢٩
الوزن	٠,١٨
الحجم	٨٤٥,٢٠٨
نوع العبوة	
كمية المحتوى	١٠
الرقم الدولي للصف	4024941833127
الطول	٢٥٨
العرض	١٨٣
الارتفاع	٢١٢
الوزن	١,٩٤٢
الحجم	٨٠٧٥٠



5 MB 24

Ampere	16	16	16	32	32	32
Polzahl	3	4	5	3	4	5
a	74,0	75,0	84,0	90,0	90,0	90,0
b	84,0	100,0	84,0	75,0	75,0	75,0
c	58,0	62,0	64,0	78,0	78,0	78,0
d	64,0	74,0	64,0	45,0	45,0	45,0
e ø	5,5	4,3	5,5	5,5	5,5	5,5
f	12,0	12,0	7,0	7,0	7,0	7,0
g	70,0	77,0	78,0	86,0	86,0	88,0
h	128,0	145,0	129,0	138,0	138,0	140,0
i	-	-	-	13,0	13,0	13,0
Leiter mm ² min	1	1	1	2,5	2,5	2,5
Leiter mm ² max	2,5	2,5	2,5	6	6	6