

قابس توصيل علوي دون غطاء بمفصلة

Abbildung ähnlich - similar picture

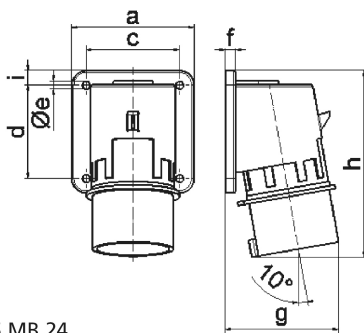


وصف الصنف	
265	رقم الصنف لدى
4024941002653	الرقم الدولي للصنف
قابس توصيل علوي	فئة المنتج
16 أمبير	شدة التيار
4 أقطاب	عدد الأقطاب
3	ترتيب المراحل
الساعة 6	وضع ملامس التأريض
380 حتى 415 فلت	الجهد
50 و 60 هرتز	التردد
44	نوع الحماية

وصف الصنف	
أحمر	لون التمييز
رقبة حمراء 3000 , أسفل علبة رمادي 7035 , أعلى علبة رمادي 7035	لون الأجهزة
مع طرف ملولب	تقنية التوصيل
2,5 مم مربع	الحد الأقصى لقطر الموصل
	مدخل الكابل
145	ارتفاع الأجهزة بالمليمترا
75	عرض الأجهزة بالمليمترا
78	عمق الأجهزة بالمليمترا
100	مقاس الفلانشة الرأسية بالمليمترا
75	مقاس الفلانشة الأفقية بالمليمترا
74	مسافة الثقب الرأسية بالمليمترا
62	مسافة الثقب الأفقية بالمليمترا
بولي أميد	خامة العلبة
حامل الملامسات من البولي أميد, الملامسات نحاس أصفر لامع	اللامسات

البيانات اللوجيستية	
0.158	الوزن المستقل
	نوع العبوة
١	كمية المحتوى
4024941002653	الرقم الدولي للصنف
٧٨	الطول

البيانات اللوجيستية	
٧٥	العرض
١٤٥	الارتفاع
٠,١٥٩	الوزن
٨٤٨,٢٥	الحجم
	نوع العبوة
١٠	كمية المحتوى
4024941959711	الرقم الدولي للصف
٢٥٨	الطول
١٨٣	العرض
٢١٢	الارتفاع
١,٧٣٢	الوزن
٨٠٧٥٠	الحجم



5 MB 24

Ampere	16	16	16	32	32	32
Polzahl	3	4	5	3	4	5
a	74,0	75,0	84,0	90,0	90,0	90,0
b	84,0	100,0	84,0	75,0	75,0	75,0
c	58,0	62,0	64,0	78,0	78,0	78,0
d	64,0	74,0	64,0	45,0	45,0	45,0
e ø	5,5	4,3	5,5	5,5	5,5	5,5
f	12,0	12,0	7,0	7,0	7,0	7,0
g	70,0	77,0	78,0	86,0	86,0	88,0
h	128,0	145,0	129,0	138,0	138,0	140,0
i	-	-	-	13,0	13,0	13,0
Leiter mm ² min	1	1	1	2,5	2,5	2,5
Leiter mm ² max	2,5	2,5	2,5	6	6	6

Abbildung ähnlich - similar picture