

Clavija semiempotrable - sin tapa abatible

Abbildung ähnlich - similar picture

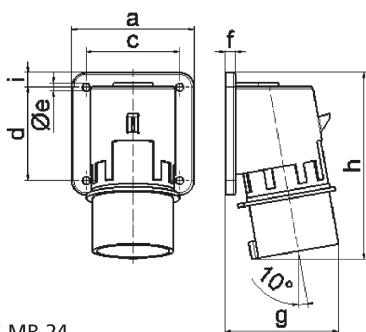


Descripción del artículo	
Código BALS	265
EAN	4024941002653
Grupo de productos	Clavija semiempotrable
Intensidad de corriente	16A
Número de polos	4p
Arreglo de las fases	3P+PE
Ubicación del contacto de puesta a tierra	6h
Tensión	De 380 hasta 415V
Frecuencia	50 y 60Hz

Descripción del artículo	
Índice de protección	IP44
Color distintivo	rojo
Color del equipo	Anillo rojo RAL 3000, Parte inf carcasa gris RAL7035, Parte sup carcasa gris RAL7035
Sistema de conexión	con bornes de tornillo
Máxima sección transversal del cable	2,5 mm ²
Entrada de cable	null
Altura del equipo en mm	145mm
Anchura del equipo en mm	75mm
Profundidad del equipo en mm	78mm
Dimensión vertical del marco en mm	100mm
Dimensión horizontal del marco en mm	75mm
Distancia vertical entre agujeros en mm	74mm
Distancia horizontal entre agujeros en mm	62mm
Material de la carcasa	Poliamida
Contactos	El portacontactos es de poliamida, Los contactos son de latón desnudo

Datos de logística	
Peso individual	0.158 Kg / null
Tipo de embalaje	null
Cantidad de unidades	1 ST
EAN	4024941002653

Datos de logística	
Longitud	78 mm
Ancho	75 mm
Altura	145 mm
Peso	0,159 kg
Volumen	848,25 ccm
Tipo de embalaje	null
Cantidad de unidades	10 ST
EAN	4024941959711
Longitud	258 mm
Ancho	183 mm
Altura	212 mm
Peso	1,732 kg
Volumen	8.750 ccm



5 MB 24

Ampere	16	16	16	32	32	32
Polzahl	3	4	5	3	4	5
a	74,0	75,0	84,0	90,0	90,0	90,0
b	84,0	100,0	84,0	75,0	75,0	75,0
c	58,0	62,0	64,0	78,0	78,0	78,0
d	64,0	74,0	64,0	45,0	45,0	45,0
e ø	5,5	4,3	5,5	5,5	5,5	5,5
f	12,0	12,0	7,0	7,0	7,0	7,0
g	70,0	77,0	78,0	86,0	86,0	88,0
h	128,0	145,0	129,0	138,0	138,0	140,0
i	-	-	-	13,0	13,0	13,0
Leiter mm ² min	1	1	1	2,5	2,5	2,5
Leiter mm ² max	2,5	2,5	2,5	6	6	6

Abbildung ähnlich - similar picture