

Накладная вилка - без откидной крышки

Abbildung ähnlich - similar picture

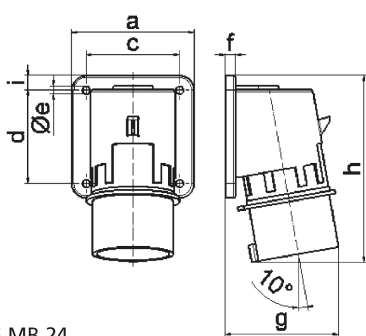


| Описание изделия                |                 |
|---------------------------------|-----------------|
| № арт. BALS                     | 265             |
| Код EAN                         | 4024941002653   |
| Группа продукции                | Накладная вилка |
| Сила тока                       | 16 A            |
| Кол-во полюсов                  | 4-пол.          |
| Расположение фаз                | 3 фазы+PE       |
| Положение заземляющего контакта | 6 ч             |
|                                 | от 380 до 415 В |
| Частота                         | 50 и 60 Гц      |
| Степень защиты                  | IP44            |

| Описание изделия                         |  |
|--|--|
| Маркировочный цвет                       | красный  |
| Цвет прибора                             | Буртик красный RAL 3000, Низ корпуса серый RAL 7035, Верх корпуса серый RAL 7035 |
| Соединение                               | с винт. клеммой  |
| Макс. поперечное сечение кабеля          | 2,5 мм <sup>2</sup>  |
| Кабельный ввод                           | null   |
| Высота прибора, мм                       | 145mm  |
| Ширина прибора, мм                       | 75mm   |
| Глубина прибора, мм                      | 78mm   |
| Вертик. размер фланца, мм                | 100mm  |
| Гориз. размер фланца, мм                 | 75mm   |
| Вертик. расстояние между отверстиями, мм | 74mm   |
| Гориз. расстояние между отверстиями, мм  | 62mm   |
| Материал корпуса                         | Полиамид   |
| Контакты                                 | Контактная подложка из полиамида, Контакты из необработанной латуни              |

| Логистика            |                 |
|----------------------|-----------------|
| Масса одного изделия | 0.158 кг / null |
| Тип упаковки         | null            |
| Кол-во в упаковке    | 1 ST            |
| Код EAN              | 4024941002653   |
| Длина                | 78 mm           |

|                   |               |
|-------------------|---------------|
| Логистика         |               |
| Ширина            | 75 mm         |
| Высота            | 145 mm        |
| Масса             | 0,159 kg      |
| Объем             | 848,25 ccm    |
| Тип упаковки      | null          |
| Кол-во в упаковке | 10 ST         |
| Код EAN           | 4024941959711 |
| Длина             | 258 mm        |
| Ширина            | 183 mm        |
| Высота            | 212 mm        |
| Масса             | 1,732 kg      |
| Объем             | 8 750 ccm     |



5 MB 24

| Ampere                     | 16    | 16    | 16    | 32    | 32    | 32    |
|----------------------------|-------|-------|-------|-------|-------|-------|
| Polzahl                    | 3     | 4     | 5     | 3     | 4     | 5     |
| a                          | 74,0  | 75,0  | 84,0  | 90,0  | 90,0  | 90,0  |
| b                          | 84,0  | 100,0 | 84,0  | 75,0  | 75,0  | 75,0  |
| c                          | 58,0  | 62,0  | 64,0  | 78,0  | 78,0  | 78,0  |
| d                          | 64,0  | 74,0  | 64,0  | 45,0  | 45,0  | 45,0  |
| e ø                        | 5,5   | 4,3   | 5,5   | 5,5   | 5,5   | 5,5   |
| f                          | 12,0  | 12,0  | 7,0   | 7,0   | 7,0   | 7,0   |
| g                          | 70,0  | 77,0  | 78,0  | 86,0  | 86,0  | 88,0  |
| h                          | 128,0 | 145,0 | 129,0 | 138,0 | 138,0 | 140,0 |
| i                          | -     | -     | -     | 13,0  | 13,0  | 13,0  |
| Leiter mm <sup>2</sup> min | 1     | 1     | 1     | 2,5   | 2,5   | 2,5   |
| Leiter mm <sup>2</sup> max | 2,5   | 2,5   | 2,5   | 6     | 6     | 6     |

Abbildung ähnlich - similar picture