

قابس توصيل علوي دون غطاء غلق

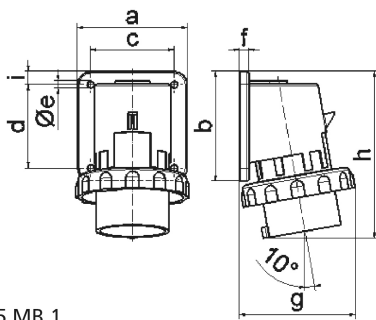


وصف الصنف	
2650	رقم الصنف لدى
4024941026505	الرقم الدولي للصنف
قابس توصيل علوي	فئة المنتج
16 أمبير	شدة التيار
5 أقطاب	عدد الأقطاب
3	ترتيب المراحل
الساعة 7	وضع ملامس التأريض
277480 حتى 500288 فلت	الجهد
50 و 60 هرتز	التردد
67	نوع الحماية

وصف الصنف	
لون التمييز	أسود
لون الأجهزة	رقبة سوداء 9005 , حلقة مسمارية رمادية 7035 , علبة رمادية 7035
تقنية التوصيل	مع طرف ملولب
الحد الأقصى لقطر الموصل	2,5 مم مربع
مدخل الكابل	
ارتفاع الأجهزة بالمليمتير	129
عرض الأجهزة بالمليمتير	88
عمق الأجهزة بالمليمتير	89
مقاس الفلانشة الرأسية بالمليمتير	84
مقاس الفلانشة الأفقية بالمليمتير	84
مسافة الثقب الرأسية بالمليمتير	64
مسافة الثقب الأفقية بالمليمتير	64
خامة العلبة	بولي أميد
اللامسات	حامل اللامسات من البولي أميد, اللامسات نحاس أصفر مطلي بالنيكل

البيانات اللوجيستية	
الوزن المستقل	0.225
نوع العبوة	
كمية المحتوى	١
الرقم الدولي للصنف	4024941026505
الطول	٨٩

البيانات اللوجيستية	
٨٨	العرض
١٢٩	الارتفاع
٠,٢٢٦	الوزن
١,٠١٠,٣٢٨	الحجم



5 MB 1

Ampere	16	16	16	32	32	32
Polzahl	3	4	5	3	4	5
a	74,0	75,0	84,0	90,0	90,0	90,0
b	84,0	100,0	84,0	75,0	75,0	75,0
c	58,0	62,0	64,0	78,0	78,0	78,0
d	64,0	74,0	64,0	45,0	45,0	45,0
e ø	5,5	4,3	5,5	5,5	5,5	5,5
f	12,0	12,0	7,0	7,0	7,0	7,0
g	80,0	88,0	90,0	100,0	100,0	101,0
h	128,0	145,0	129,0	138,0	138,0	139,0
i	-	-	10,0	13,0	13,0	13,0
Leiter mm ² min	1	1	1	2,5	2,5	2,5
Leiter mm ² max	2,5	2,5	2,5	6	6	6