

## Clavija semiempotrable - sin tapa de cierre

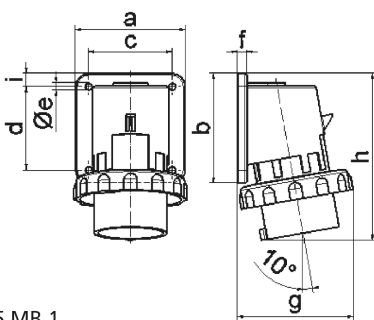


| Descripción del artículo                  |                           |
|---|---------------------------|
| Código BALS                               | 2650                      |
| EAN                                       | 4024941026505             |
| Grupo de productos                        | Clavija semiempotrable    |
| Intensidad de corriente                   | 16A                       |
| Número de polos                           | 5p                        |
| Arreglo de las fases                      | 3P+N+PE                   |
| Ubicación del contacto de puesta a tierra | 7h                        |
| Tensión                                   | De 277/480 hasta 288/500V |
| Frecuencia                                | 50 y 60Hz                 |

| Descripción del artículo                  |   |
|---|---|
| Índice de protección                      | IP67  |
| Color distintivo                          | negro   |
| Color del equipo                          | Anillo negro RAL 9005, Anillo bayoneta gris RAL 7035, Carcasa gris RAL 7035 |
| Sistema de conexión                       | con bornes de tornillo  |
| Máxima sección transversal del cable      | 2,5 mm <sup>2</sup>   |
| Entrada de cable                          | null  |
| Altura del equipo en mm                   | 129mm   |
| Anchura del equipo en mm                  | 88mm  |
| Profundidad del equipo en mm              | 89mm  |
| Dimensión vertical del marco en mm        | 84mm  |
| Dimensión horizontal del marco en mm      | 84mm  |
| Distancia vertical entre agujeros en mm   | 64mm  |
| Distancia horizontal entre agujeros en mm | 64mm  |
| Material de la carcasa                    | Poliamida   |
| Contactos                                 | El portacontactos es de poliamida, Los contactos son de latón niquelado     |

| Datos de logística   |                 |
|----------------------|-----------------|
| Peso individual      | 0.225 Kg / null |
| Tipo de embalaje     | null            |
| Cantidad de unidades | 1 ST            |
| EAN                  | 4024941026505   |

| Datos de logística |               |
|--------------------|---------------|
| Longitud           | 89 mm         |
| Ancho              | 88 mm         |
| Altura             | 129 mm        |
| Peso               | 0,226 kg      |
| Volumen            | 1.010,328 ccm |



5 MB 1

| Ampere         | 16    | 16    | 16    | 32    | 32    | 32    |
|----------------|-------|-------|-------|-------|-------|-------|
| Polzahl        | 3     | 4     | 5     | 3     | 4     | 5     |
| a              | 74,0  | 75,0  | 84,0  | 90,0  | 90,0  | 90,0  |
| b              | 84,0  | 100,0 | 84,0  | 75,0  | 75,0  | 75,0  |
| c              | 58,0  | 62,0  | 64,0  | 78,0  | 78,0  | 78,0  |
| d              | 64,0  | 74,0  | 64,0  | 45,0  | 45,0  | 45,0  |
| e ø            | 5,5   | 4,3   | 5,5   | 5,5   | 5,5   | 5,5   |
| f              | 12,0  | 12,0  | 7,0   | 7,0   | 7,0   | 7,0   |
| g              | 80,0  | 88,0  | 90,0  | 100,0 | 100,0 | 101,0 |
| h              | 128,0 | 145,0 | 129,0 | 138,0 | 138,0 | 139,0 |
| i              | -     | -     | 10,0  | 13,0  | 13,0  | 13,0  |
| Leiter mm² min | 1     | 1     | 1     | 2,5   | 2,5   | 2,5   |
| Leiter mm² max | 2,5   | 2,5   | 2,5   | 6     | 6     | 6     |