

قابس توصيل علوي مع غطاء بمفصلة



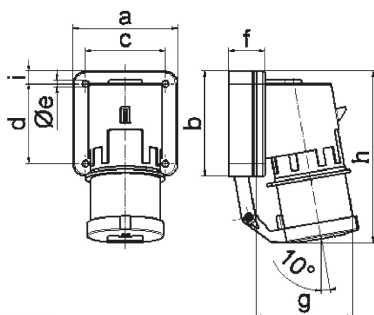
وصف الصنف	
2658	رقم الصنف لدى
4024941026581	الرقم الدولي للصنف
قابس توصيل علوي	فئة المنتج
32 أمبير	شدة التيار
4 أقطاب	عدد الأقطاب
3	ترتيب المراحل
الساعة 7	وضع ملامس التأريض
480 حتى 500 فلت	الجهد
50 و 60 هرتز	التردد
44	نوع الحماية

وصف الصنف	
لون التمييز	أسود
لون الأجهزة	غطاء بمفصلة رمادي 7035 , رقبة سوداء 9005 , فلانشة رمادية 7035 , علبة رمادية 7035
تقنية التوصيل	مع طرف ملولب
الحد الأقصى لقطر الموصل	6,0 مم مربع
مدخل الكابل	
ارتفاع الأجهزة بالمليمتري	148
عرض الأجهزة بالمليمتري	90
عمق الأجهزة بالمليمتري	116
مقاس الفلانشة الرأسي بالمليمتري	75
مقاس الفلانشة الأفقي بالمليمتري	90
مسافة الثقب الرأسية بالمليمتري	45
مسافة الثقب الأفقية بالمليمتري	78
خامة العلبة	بولي أميد
اللامسات	حامل اللامسات من البولي أميد, اللامسات نحاس أصفر لامع

الخصائص التقنية الأخرى	
الغطاء ذو المفصلة يغلق ذاتيا	

البيانات اللوجيستية	
الوزن المستقل	0.316
نوع العبوة	

البيانات اللوجيستية	
١	كمية المحتوى
4024941026581	الرقم الدولي للصف
١١٦	الطول
٩٠	العرض
١٤٨	الارتفاع
٠,٣١٧	الوزن
١,٥٤٥,١٢	الحجم
	نوع العبوة
١٠	كمية المحتوى
4024941818926	الرقم الدولي للصف
٣٢٥	الطول
٢١٧	العرض
٢١٠	الارتفاع
٣,٣٦٦	الوزن
١٣,٥٨٨,٤	الحجم



5 MB 2

Ampere Polzahl	16 3	16 4	16 5	32 3	32 4	32 5
a	74,0	75,0	84,0	90,0	90,0	90,0
b	84,0	100,0	84,0	75,0	75,0	75,0
c	58,0	62,0	64,0	78,0	78,0	78,0
d	64,0	74,0	64,0	45,0	45,0	45,0
e ø	5,5	4,3	5,5	5,5	5,5	5,5
f	12,0	12,0	29,0	29,0	29,0	29,0
g	78,0	88,0	105,0	114,0	114,0	115,0
h	134,0	151,0	138,0	149,0	149,0	150,0
i	-	-	-	13,0	13,0	13,0
Leiter mm ² min	1	1	1	2,5	2,5	2,5
Leiter mm ² max	2,5	2,5	2,5	6	6	6