

## Aufbaugerätestecker - mit Klappdeckel



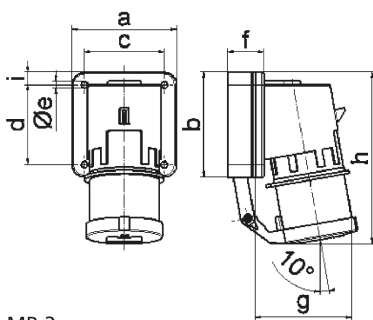
| Artikelbeschreibung      |                     |
|--------------------------|---------------------|
| BALS-Art.-Nr             | 2658                |
| EAN                      | 4024941026581       |
| Produktgruppe            | Aufbaugerätestecker |
| Stromstärke              | 32A                 |
| Polzahl                  | 4p                  |
| Anordnung der Phasen     | 3P+PE               |
| Lage des Schutzkontaktes | 7h                  |
| Spannung                 | 480 - 500V~         |
| Frequenz                 | 50/60Hz             |

| Artikelbeschreibung            |  |
|--------------------------------|--|
| Schutzart                      | IP44   |
| Kennfarbe                      | schwarz  |
| Gerätefarbe                    | Klappdeckel grau RAL 7035, Kragen schwarz RAL 9005, Flansch grau RAL 7035, Gehäuse grau RAL 7035 |
| Anschlusstechnik               | mit Schraubklemme  |
| Maximaler Leiterquerschnitt    | 6,0 qmm  |
| Kabeleinführung                | sonstige   |
| Geräte-Höhe                    | 148mm  |
| Geräte-Breite                  | 90mm   |
| Geräte-Tiefe                   | 116mm  |
| Flanschmaß vertikal in mm      | 75mm   |
| Flanschmaß horizontal in mm    | 90mm   |
| Bohrlochabstand vertikal in mm | 45mm   |
| Bohrlochabstand horizontal in  | 78mm   |
| Gehäusematerial                | Polyamid   |
| Kontakte                       | der Kontaktträger ist aus Polyamid, die Kontakte sind Messing blank                              |

| Zusätzliche technische Informationen |                                      |
|--------------------------------------|--------------------------------------|
|                                      | Der Klappdeckel ist selbstschließend |

| Logistikdaten |                  |
|---------------|------------------|
| Einzelgewicht | 0,316 kg / Stück |

| Logistikdaten  |               |
|----------------|---------------|
| Verpackungsart | Tüte          |
| Inhaltsmenge   | 1 ST          |
| EAN            | 4024941026581 |
| Länge          | 116 mm        |
| Breite         | 90 mm         |
| Höhe           | 148 mm        |
| Gewicht        | 0,317 kg      |
| Volumen        | 1.545,12 ccm  |
| Verpackungsart | Karton        |
| Inhaltsmenge   | 10 ST         |
| EAN            | 4024941818926 |
| Länge          | 325 mm        |
| Breite         | 217 mm        |
| Höhe           | 210 mm        |
| Gewicht        | 3,366 kg      |
| Volumen        | 13.588,4 ccm  |



5 MB 2

| Ampere                     | 16    | 16    | 16    | 32    | 32    | 32    |
|----------------------------|-------|-------|-------|-------|-------|-------|
| Polzahl                    | 3     | 4     | 5     | 3     | 4     | 5     |
| a                          | 74,0  | 75,0  | 84,0  | 90,0  | 90,0  | 90,0  |
| b                          | 84,0  | 100,0 | 84,0  | 75,0  | 75,0  | 75,0  |
| c                          | 58,0  | 62,0  | 64,0  | 78,0  | 78,0  | 78,0  |
| d                          | 64,0  | 74,0  | 64,0  | 45,0  | 45,0  | 45,0  |
| e ø                        | 5,5   | 4,3   | 5,5   | 5,5   | 5,5   | 5,5   |
| f                          | 12,0  | 12,0  | 29,0  | 29,0  | 29,0  | 29,0  |
| g                          | 78,0  | 88,0  | 105,0 | 114,0 | 114,0 | 115,0 |
| h                          | 134,0 | 151,0 | 138,0 | 149,0 | 149,0 | 150,0 |
| i                          | -     | -     | -     | 13,0  | 13,0  | 13,0  |
| Leiter mm <sup>2</sup> min | 1     | 1     | 1     | 2,5   | 2,5   | 2,5   |
| Leiter mm <sup>2</sup> max | 2,5   | 2,5   | 2,5   | 6     | 6     | 6     |