

قابس توصيل علوي مع غطاء غلق



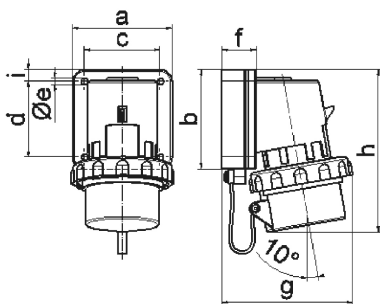
وصف الصنف	
2659	رقم الصنف لدى
4024941026598	الرقم الدولي للصنف
قابس توصيل علوي	فئة المنتج
32 أمبير	شدة التيار
3 أقطاب	عدد الأقطاب
2	ترتيب المراحل
الساعة 6	وضع ملامس التأريض
200 حتى 250 فلط	الجهد
50 و 60 هرتز	التردد
67	نوع الحماية

وصف الصنف	
أزرق	لون التمييز
غطاء غلق رمادي 7035 , رقبة زرقاء 5015 , حلقة مسمارية رمادية 7035 , علبة رمادية 7035	لون الأجهزة
مع طرف ملولب	تقنية التوصيل
6,0 مم مربع	الحد الأقصى لقطر الموصل
	مدخل الكابل
147	ارتفاع الأجهزة بالمليمتير
94	عرض الأجهزة بالمليمتير
121	عمق الأجهزة بالمليمتير
75	مقاس الفلانشة الرأسي بالمليمتير
90	مقاس الفلانشة الأفقي بالمليمتير
45	مسافة الثقب الرأسية بالمليمتير
78	مسافة الثقب الأفقية بالمليمتير
بولي أميد	خامة العلبة
حامل الملامسات من البولي أميد, الملامسات نحاس أصفر مطلي بالنيكل	اللامسات

الخصائص التقنية الأخرى	
مع غطاء غلق	

البيانات اللوجيستية	
0.37	الوزن المستقل
	نوع العبوة

البيانات اللوجيستية	
١	كمية المحتوى
4024941026598	الرقم الدولي للصف
١٢١	الطول
٩٤	العرض
١٤٧	الارتفاع
٠,٣٧١	الوزن
١,٦٧١,٩٧٨	الحجم
	نوع العبوة
١٠	كمية المحتوى
4024941963312	الرقم الدولي للصف
٣٣٠	الطول
٢١٦	العرض
٢٦٠	الارتفاع
٣,٩٢٦	الوزن
١٧,٠٦٢,٥	الحجم



5 MB 3

Ampere Polzahl	16 3	16 4	16 5	32 3	32 4	32 5
a	74,0	75,0	84,0	90,0	90,0	90,0
b	84,0	100,0	84,0	75,0	75,0	75,0
c	58,0	62,0	64,0	78,0	78,0	78,0
d	64,0	74,0	64,0	45,0	45,0	45,0
e ø	5,5	4,3	5,5	5,5	5,5	5,5
f	12,0	12,0	29,0	29,0	29,0	29,0
g	80,0	88,0	111,0	123,0	123,0	123,0
h	133,0	152,0	134,0	147,0	147,0	148,0
i	-	-	10,0	13,0	13,0	13,0
Leiter mm ² min	1	1	1	2,5	2,5	2,5
Leiter mm ² max	2,5	2,5	2,5	6	6	6