

## Aufbaugerätestecker - mit Verschlusshaube



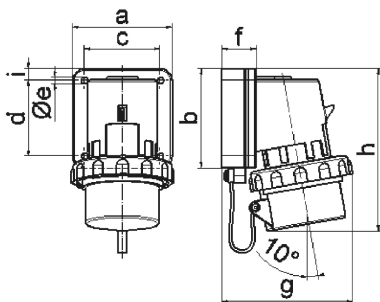
Artikelbeschreibung	
BALS-Art.-Nr	2659
EAN	4024941026598
Produktgruppe	Aufbaugerätestecker
Stromstärke	32A
Polzahl	3p
Anordnung der Phasen	2P+PE
Lage des Schutzkontaktes	6h
Spannung	200 - 250V~
Frequenz	50/60Hz

Artikelbeschreibung	
Schutzart	IP67
Kennfarbe	blau
Gerätefarbe	Verschlusshaube grau RAL 7035, Kragen blau RAL 5015, Bajonettring grau RAL 7035, Gehäuse grau RAL 7035
Anschlusstechnik	mit Schraubklemme
Maximaler Leiterquerschnitt	6,0 qmm
Kabeleinführung	sonstige
Geräte-Höhe	147mm
Geräte-Breite	94mm
Geräte-Tiefe	121mm
Flanschmaß vertikal in mm	75mm
Flanschmaß horizontal in mm	90mm
Bohrlochabstand vertikal in mm	45mm
Bohrlochabstand horizontal in	78mm
Gehäusematerial	Polyamid
Kontakte	der Kontaktträger ist aus Polyamid, die Kontakte sind Messing vernickelt

Zusätzliche technische Informationen	
	Mit Verschlusshaube

Logistikdaten	
Einzelgewicht	0,37 kg / Stück

Logistikdaten	
Verpackungsart	Tüte
Inhaltsmenge	1 ST
EAN	4024941026598
Länge	121 mm
Breite	94 mm
Höhe	147 mm
Gewicht	0,371 kg
Volumen	1.671,978 ccm
Verpackungsart	Karton
Inhaltsmenge	10 ST
EAN	4024941963312
Länge	330 mm
Breite	216 mm
Höhe	260 mm
Gewicht	3,926 kg
Volumen	17.062,5 ccm



5 MB 3

Ampere	16	16	16	32	32	32
Polzahl	3	4	5	3	4	5
a	74,0	75,0	84,0	90,0	90,0	90,0
b	84,0	100,0	84,0	75,0	75,0	75,0
c	58,0	62,0	64,0	78,0	78,0	78,0
d	64,0	74,0	64,0	45,0	45,0	45,0
e ø	5,5	4,3	5,5	5,5	5,5	5,5
f	12,0	12,0	29,0	29,0	29,0	29,0
g	80,0	88,0	111,0	123,0	123,0	123,0
h	133,0	152,0	134,0	147,0	147,0	148,0
i	-	-	10,0	13,0	13,0	13,0
Leiter mm <sup>2</sup> min	1	1	1	2,5	2,5	2,5
Leiter mm <sup>2</sup> max	2,5	2,5	2,5	6	6	6