

Clavija semiempotrable - con tapa de cierre



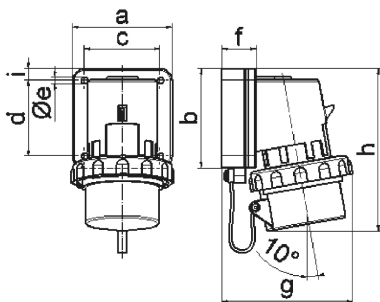
| Descripción del artículo | |
|---|------------------------|
| Código BALS | 2659 |
| EAN | 4024941026598 |
| Grupo de productos | Clavija semiempotrable |
| Intensidad de corriente | 32A |
| Número de polos | 3p |
| Arreglo de las fases | 2P+PE |
| Ubicación del contacto de puesta a tierra | 6h |
| Tensión | De 200 hasta 250V |
| Frecuencia | 50 y 60Hz |

| Descripción del artículo | |
|---|--|
| Índice de protección | IP67 |
| Color distintivo | azul |
| Color del equipo | Tapa de cierre gris RAL 7035, Anillo azul RAL 5015, Anillo bayoneta gris RAL 7035, Carcasa gris RAL 7035 |
| Sistema de conexión | con bornes de tornillo |
| Máxima sección transversal del cable | 6,0 mm ² |
| Entrada de cable | null |
| Altura del equipo en mm | 147mm |
| Anchura del equipo en mm | 94mm |
| Profundidad del equipo en mm | 121mm |
| Dimensión vertical del marco en mm | 75mm |
| Dimensión horizontal del marco en mm | 90mm |
| Distancia vertical entre agujeros en mm | 45mm |
| Distancia horizontal entre agujeros en mm | 78mm |
| Material de la carcasa | Poliamida |
| Contactos | El portacircuitos es de poliamida, Los contactos son de latón niquelado |

| Otras características técnicas | |
|--------------------------------|--------------------|
| | Con tapa de cierre |

| Datos de logística | |
|--------------------|----------------|
| Peso individual | 0.37 Kg / null |

| Datos de logística | |
|----------------------|---------------|
| Tipo de embalaje | null |
| Cantidad de unidades | 1 ST |
| EAN | 4024941026598 |
| Longitud | 121 mm |
| Ancho | 94 mm |
| Altura | 147 mm |
| Peso | 0,371 kg |
| Volumen | 1.671,978 ccm |
| Tipo de embalaje | null |
| Cantidad de unidades | 10 ST |
| EAN | 4024941963312 |
| Longitud | 330 mm |
| Ancho | 216 mm |
| Altura | 260 mm |
| Peso | 3,926 kg |
| Volumen | 17.062,5 ccm |



5 MB 3

| Ampere | 16 | 16 | 16 | 32 | 32 | 32 |
|----------------------------|-------|-------|-------|-------|-------|-------|
| Polzahl | 3 | 4 | 5 | 3 | 4 | 5 |
| a | 74,0 | 75,0 | 84,0 | 90,0 | 90,0 | 90,0 |
| b | 84,0 | 100,0 | 84,0 | 75,0 | 75,0 | 75,0 |
| c | 58,0 | 62,0 | 64,0 | 78,0 | 78,0 | 78,0 |
| d | 64,0 | 74,0 | 64,0 | 45,0 | 45,0 | 45,0 |
| e ø | 5,5 | 4,3 | 5,5 | 5,5 | 5,5 | 5,5 |
| f | 12,0 | 12,0 | 29,0 | 29,0 | 29,0 | 29,0 |
| g | 80,0 | 88,0 | 111,0 | 123,0 | 123,0 | 123,0 |
| h | 133,0 | 152,0 | 134,0 | 147,0 | 147,0 | 148,0 |
| i | - | - | 10,0 | 13,0 | 13,0 | 13,0 |
| Leiter mm ² min | 1 | 1 | 1 | 2,5 | 2,5 | 2,5 |
| Leiter mm ² max | 2,5 | 2,5 | 2,5 | 6 | 6 | 6 |