

قابس توصيل علوي دون غطاء بمفصلة

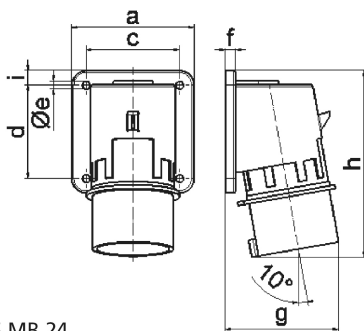


| وصف الصنف | |
|-----------------|--------------------|
| 266 | رقم الصنف لدى |
| 4024941002660 | الرقم الدولي للصنف |
| قابس توصيل علوي | فئة المنتج |
| 16 أمبير | شدة التيار |
| 4 أقطاب | عدد الأقطاب |
| 3 | ترتيب المراحل |
| الساعة 7 | وضع ملامس التأريض |
| 480 حتى 500 فلت | الجهد |
| 50 و 60 هرتز | التردد |
| 44 | نوع الحماية |

| وصف الصنف | |
|---|----------------------------------|
| أسود | لون التمييز |
| رقبة سوداء 9005 , علبة رمادية 7035 | لون الأجهزة |
| مع طرف ملولب | تقنية التوصيل |
| 2,5 مم مربع | الحد الأقصى لقطر الموصل |
| | مدخل الكابل |
| 145 | ارتفاع الأجهزة بالمليمتري |
| 75 | عرض الأجهزة بالمليمتري |
| 78 | عمق الأجهزة بالمليمتري |
| 100 | مقاس الفلانشة الرأسية بالمليمتري |
| 75 | مقاس الفلانشة الأفقية بالمليمتري |
| 74 | مسافة الثقب الرأسية بالمليمتري |
| 62 | مسافة الثقب الأفقية بالمليمتري |
| بولي أميد | خامة العلبة |
| حامل الملامسات من البولي أميد, الملامسات نحاس أصفر لامع | اللامسات |

| البيانات اللوجيستية | |
|---------------------|--------------------|
| 0.18 | الوزن المستقل |
| | نوع العبوة |
| ١ | كمية المحتوى |
| 4024941002660 | الرقم الدولي للصنف |
| ٧٨ | الطول |

| البيانات اللوجيستية | |
|---------------------|-------------------|
| ٧٥ | العرض |
| ١٤٥ | الارتفاع |
| ٠,١٨١ | الوزن |
| ٨٤٨,٢٥ | الحجم |
| | نوع العبوة |
| ١٠ | كمية المحتوى |
| 4024941833110 | الرقم الدولي للصف |
| ٢٥٨ | الطول |
| ١٨٣ | العرض |
| ٢١٢ | الارتفاع |
| ١,٩٤٩ | الوزن |
| ٨٠٧٥٠ | الحجم |



5 MB 24

| Ampere | 16 | 16 | 16 | 32 | 32 | 32 |
|----------------------------|-------|-------|-------|-------|-------|-------|
| Polzahl | 3 | 4 | 5 | 3 | 4 | 5 |
| a | 74,0 | 75,0 | 84,0 | 90,0 | 90,0 | 90,0 |
| b | 84,0 | 100,0 | 84,0 | 75,0 | 75,0 | 75,0 |
| c | 58,0 | 62,0 | 64,0 | 78,0 | 78,0 | 78,0 |
| d | 64,0 | 74,0 | 64,0 | 45,0 | 45,0 | 45,0 |
| e ø | 5,5 | 4,3 | 5,5 | 5,5 | 5,5 | 5,5 |
| f | 12,0 | 12,0 | 7,0 | 7,0 | 7,0 | 7,0 |
| g | 70,0 | 77,0 | 78,0 | 86,0 | 86,0 | 88,0 |
| h | 128,0 | 145,0 | 129,0 | 138,0 | 138,0 | 140,0 |
| i | - | - | - | 13,0 | 13,0 | 13,0 |
| Leiter mm ² min | 1 | 1 | 1 | 2,5 | 2,5 | 2,5 |
| Leiter mm ² max | 2,5 | 2,5 | 2,5 | 6 | 6 | 6 |