

## Clavija semiempotrable - sin tapa abatible

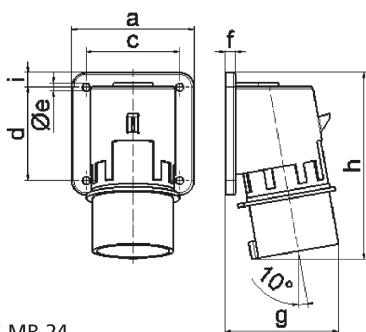


Descripción del artículo	
Código BALS	266
EAN	4024941002660
Grupo de productos	Clavija semiempotrable
Intensidad de corriente	16A
Número de polos	4p
Arreglo de las fases	3P+PE
Ubicación del contacto de puesta a tierra	7h
Tensión	De 480 hasta 500V
Frecuencia	50 y 60Hz

Descripción del artículo	
Índice de protección	IP44
Color distintivo	negro
Color del equipo	Anillo negro RAL 9005, Carcasa gris RAL 7035
Sistema de conexión	con bornes de tornillo
Máxima sección transversal del cable	2,5 mm <sup>2</sup>
Entrada de cable	null
Altura del equipo en mm	145mm
Anchura del equipo en mm	75mm
Profundidad del equipo en mm	78mm
Dimensión vertical del marco en mm	100mm
Dimensión horizontal del marco en mm	75mm
Distancia vertical entre agujeros en mm	74mm
Distancia horizontal entre agujeros en mm	62mm
Material de la carcasa	Poliamida
Contactos	El portacontactos es de poliamida, Los contactos son de latón desnudo

Datos de logística	
Peso individual	0.18 Kg / null
Tipo de embalaje	null
Cantidad de unidades	1 ST
EAN	4024941002660

Datos de logística	
Longitud	78 mm
Ancho	75 mm
Altura	145 mm
Peso	0,181 kg
Volumen	848,25 ccm
Tipo de embalaje	null
Cantidad de unidades	10 ST
EAN	4024941833110
Longitud	258 mm
Ancho	183 mm
Altura	212 mm
Peso	1,949 kg
Volumen	8.750 ccm



5 MB 24

Ampere	16	16	16	32	32	32
Polzahl	3	4	5	3	4	5
a	74,0	75,0	84,0	90,0	90,0	90,0
b	84,0	100,0	84,0	75,0	75,0	75,0
c	58,0	62,0	64,0	78,0	78,0	78,0
d	64,0	74,0	64,0	45,0	45,0	45,0
e ø	5,5	4,3	5,5	5,5	5,5	5,5
f	12,0	12,0	7,0	7,0	7,0	7,0
g	70,0	77,0	78,0	86,0	86,0	88,0
h	128,0	145,0	129,0	138,0	138,0	140,0
i	-	-	-	13,0	13,0	13,0
Leiter mm <sup>2</sup> min	1	1	1	2,5	2,5	2,5
Leiter mm <sup>2</sup> max	2,5	2,5	2,5	6	6	6