

قابس توصيل علوي مع غطاء غلق



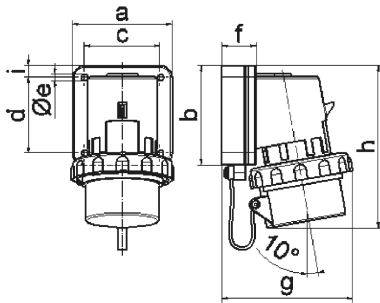
وصف الصنف	
2661	رقم الصنف لدى
4024941026611	الرقم الدولي للصنف
قابس توصيل علوي	فئة المنتج
32 أمبير	شدة التيار
4 أقطاب	عدد الأقطاب
3	ترتيب المراحل
الساعة 7	وضع ملامس التأريض
480 حتى 500 فلت	الجهد
50 و 60 هرتز	التردد
67	نوع الحماية

وصف الصنف	
لون التمييز	أسود
لون الأجهزة	غطاء غلق رمادي 7035 , رقبة سوداء 9005 , حلقة مسمارية رمادية 7035 , علبة رمادية 7035
تقنية التوصيل	مع طرف ملولب
الحد الأقصى لقطر الموصل	6,0 مم مربع
مدخل الكابل	
ارتفاع الأجهزة بالمليمتري	147
عرض الأجهزة بالمليمتري	94
عمق الأجهزة بالمليمتري	121
مقاس الفلانشة الرأسية بالمليمتري	75
مقاس الفلانشة الأفقية بالمليمتري	90
مسافة الثقب الرأسية بالمليمتري	45
مسافة الثقب الأفقية بالمليمتري	78
خامة العلبة	بولي أميد
اللامسات	حامل اللامسات من البولي أميد, اللامسات نحاس أصفر مطلي بالنيكل

الخصائص التقنية الأخرى	
مع غطاء غلق	

البيانات اللوجيستية	
الوزن المستقل	0.39
نوع العبوة	

البيانات اللوجيستية	
١	كمية المحتوى
4024941026611	الرقم الدولي للصف
١٢١	الطول
٩٤	العرض
١٤٧	الارتفاع
٠,٣٩١	الوزن
١,٦٧١,٩٧٨	الحجم



5 MB 3

Ampere	16	16	16	32	32	32
Polzahl	3	4	5	3	4	5
a	74,0	75,0	84,0	90,0	90,0	90,0
b	84,0	100,0	84,0	75,0	75,0	75,0
c	58,0	62,0	64,0	78,0	78,0	78,0
d	64,0	74,0	64,0	45,0	45,0	45,0
e ø	5,5	4,3	5,5	5,5	5,5	5,5
f	12,0	12,0	29,0	29,0	29,0	29,0
g	80,0	88,0	111,0	123,0	123,0	123,0
h	133,0	152,0	134,0	147,0	147,0	148,0
i	-	-	10,0	13,0	13,0	13,0
Leiter mm <sup>2</sup> min	1	1	1	2,5	2,5	2,5
Leiter mm <sup>2</sup> max	2,5	2,5	2,5	6	6	6