

## Clavija semiempotrable - con tapa de cierre



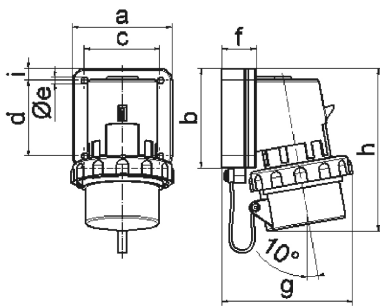
Descripción del artículo	
Código BALS	2661
EAN	4024941026611
Grupo de productos	Clavija semiempotrable
Intensidad de corriente	32A
Número de polos	4p
Arreglo de las fases	3P+PE
Ubicación del contacto de puesta a tierra	7h
Tensión	De 480 hasta 500V
Frecuencia	50 y 60Hz

Descripción del artículo	
Índice de protección	IP67
Color distintivo	negro
Color del equipo	Tapa de cierre gris RAL 7035, Anillo negro RAL 9005, Anillo bayoneta gris RAL 7035, Carcasa gris RAL 7035
Sistema de conexión	con bornes de tornillo
Máxima sección transversal del cable	6,0 mm <sup>2</sup>
Entrada de cable	null
Altura del equipo en mm	147mm
Anchura del equipo en mm	94mm
Profundidad del equipo en mm	121mm
Dimensión vertical del marco en mm	75mm
Dimensión horizontal del marco en mm	90mm
Distancia vertical entre agujeros en mm	45mm
Distancia horizontal entre agujeros en mm	78mm
Material de la carcasa	Poliamida
Contactos	El portacircuitos es de poliamida, Los contactos son de latón niquelado

Otras características técnicas	
	Con tapa de cierre

Datos de logística	
Peso individual	0.39 Kg / null

Datos de logística	
Tipo de embalaje	null
Cantidad de unidades	1 ST
EAN	4024941026611
Longitud	121 mm
Ancho	94 mm
Altura	147 mm
Peso	0,391 kg
Volumen	1.671,978 ccm



5 MB 3

Ampere	16	16	16	32	32	32
Polzahl	3	4	5	3	4	5
a	74,0	75,0	84,0	90,0	90,0	90,0
b	84,0	100,0	84,0	75,0	75,0	75,0
c	58,0	62,0	64,0	78,0	78,0	78,0
d	64,0	74,0	64,0	45,0	45,0	45,0
e ø	5,5	4,3	5,5	5,5	5,5	5,5
f	12,0	12,0	29,0	29,0	29,0	29,0
g	80,0	88,0	111,0	123,0	123,0	123,0
h	133,0	152,0	134,0	147,0	147,0	148,0
i	-	-	10,0	13,0	13,0	13,0
Leiter mm <sup>2</sup> min	1	1	1	2,5	2,5	2,5
Leiter mm <sup>2</sup> max	2,5	2,5	2,5	6	6	6