

قابس توصيل علوي دون غطاء بمفصلة

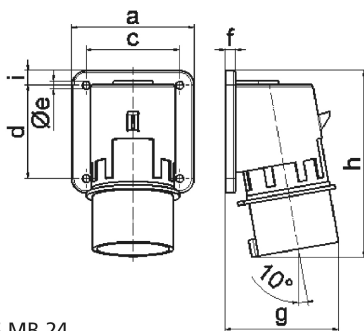


وصف الصنف	
2662	رقم الصنف لدى
4024941026628	الرقم الدولي للصنف
قابس توصيل علوي	فئة المنتج
32 أمبير	شدة التيار
3 أقطاب	عدد الأقطاب
2	ترتيب المراحل
الساعة 6	وضع ملامس التأريض
200 حتى 250 فلت	الجهد
50 و 60 هرتز	التردد
44	نوع الحماية

وصف الصنف	
أزرق	لون التمييز
رقبة زرقاء 5015 , علبة رمادية 7035	لون الأجهزة
مع طرف ملولب	تقنية التوصيل
6,0 مم مربع	الحد الأقصى لقطر الموصل
	مدخل الكابل
139	ارتفاع الأجهزة بالمليمتري
90	عرض الأجهزة بالمليمتري
86	عمق الأجهزة بالمليمتري
75	مقاس الفلانشة الرأسية بالمليمتري
90	مقاس الفلانشة الأفقية بالمليمتري
45	مسافة الثقب الرأسية بالمليمتري
78	مسافة الثقب الأفقية بالمليمتري
بولي أميد	خامة العلبة
حامل الملامسات من البولي أميد, الملامسات نحاس أصفر لامع	اللامسات

البيانات اللوجيستية	
0.205	الوزن المستقل
	نوع العبوة
١	كمية المحتوى
4024941026628	الرقم الدولي للصنف
٨٦	الطول

البيانات اللوجيستية	
٩٠	العرض
١٣٩	الارتفاع
٠,٢٠٦	الوزن
١٠٠٧٥,٨٦	الحجم
	نوع العبوة
١٠	كمية المحتوى
4024941833073	الرقم الدولي للصف
٢٩٥	الطول
١٨٥	العرض
٢١٥	الارتفاع
٢,٢١٤	الوزن
٩,٩٧٥	الحجم



5 MB 24

Ampere	16	16	16	32	32	32
Polzahl	3	4	5	3	4	5
a	74,0	75,0	84,0	90,0	90,0	90,0
b	84,0	100,0	84,0	75,0	75,0	75,0
c	58,0	62,0	64,0	78,0	78,0	78,0
d	64,0	74,0	64,0	45,0	45,0	45,0
e ø	5,5	4,3	5,5	5,5	5,5	5,5
f	12,0	12,0	7,0	7,0	7,0	7,0
g	70,0	77,0	78,0	86,0	86,0	88,0
h	128,0	145,0	129,0	138,0	138,0	140,0
i	-	-	-	13,0	13,0	13,0
Leiter mm ² min	1	1	1	2,5	2,5	2,5
Leiter mm ² max	2,5	2,5	2,5	6	6	6