

socle de connecteur en saillie - sans couvercle rabattable

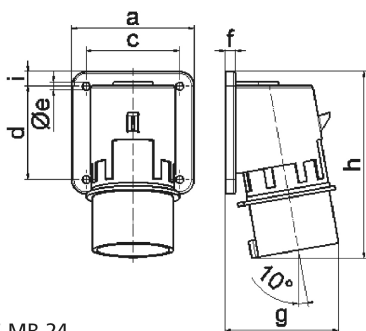


Description de l'article	
Référence	2662
EAN	4024941026628
Groupe de produits	socle de connecteur en saillie
Intensité	32A
Nombre de pôles	3p
Disposition des phases	2P+PE
Emplacement du contact de protection	6h
Tension	200 à 250V
Fréquence	50 et 60Hz

Description de l'article	
Indice de protection	IP44
Code couleur	bleu
Couleur de l'appareil	collet bleu RAL 5015, boîtier gris RAL 7035
Connectique	avec borne à vis
Section maximale des conducteurs	6,0 mm ²
Entrée de câble	autre
Hauteur de l'appareil en mm	139mm
Largeur de l'appareil en mm	90mm
Profondeur de l'appareil en mm	86mm
Dimension verticale du plastron en mm	75mm
Dimension horizontale du plastron en mm	90mm
Écartement vertical entre les trous de perçage en mm	45mm
Écartement horizontal entre les trous de perçage en mm	78mm
Matériau du boîtier	polyamide
Contacts	le porte-contacts est en polyamide, les contacts sont en laiton nu

Données logistiques	
Poids unitaire	0.205 Kg / null
Type d'emballage	null
Contenu	1 ST

Données logistiques	
EAN	4024941026628
Longueur	86 mm
Largeur	90 mm
Hauteur	139 mm
Poids	0,206 kg
Volume	1 075,86 ccm
Type d'emballage	null
Contenu	10 ST
EAN	4024941833073
Longueur	295 mm
Largeur	185 mm
Hauteur	215 mm
Poids	2,214 kg
Volume	9 975 ccm



5 MB 24

Ampere	16	16	16	32	32	32
Polzahl	3	4	5	3	4	5
a	74,0	75,0	84,0	90,0	90,0	90,0
b	84,0	100,0	84,0	75,0	75,0	75,0
c	58,0	62,0	64,0	78,0	78,0	78,0
d	64,0	74,0	64,0	45,0	45,0	45,0
e ø	5,5	4,3	5,5	5,5	5,5	5,5
f	12,0	12,0	7,0	7,0	7,0	7,0
g	70,0	77,0	78,0	86,0	86,0	88,0
h	128,0	145,0	129,0	138,0	138,0	140,0
i	-	-	-	13,0	13,0	13,0
Leiter mm ² min	1	1	1	2,5	2,5	2,5
Leiter mm ² max	2,5	2,5	2,5	6	6	6