

قابس توصيل علوي دون غطاء غلق

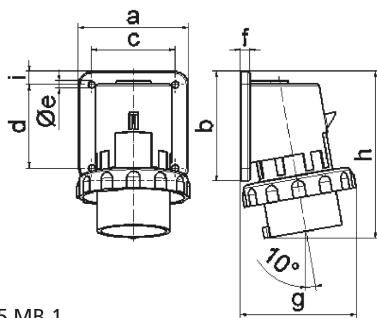


وصف الصنف	
2667	رقم الصنف لدى
4024941026673	الرقم الدولي للصنف
قابس توصيل علوي	فئة المنتج
32 أمبير	شدة التيار
4 أقطاب	عدد الأقطاب
3	ترتيب المراحل
الساعة 7	وضع ملامس التأريض
480 حتى 500 فلت	الجهد
50 و 60 هرتز	التردد
67	نوع الحماية

وصف الصنف	
أسود	لون التمييز
رقبة سوداء 9005 , حلقة مسمارية رمادية 7035 , علبة رمادية 7035	لون الأجهزة
مع طرف ملولب	تقنية التوصيل
6,0 مم مربع	الحد الأقصى لقطر الموصل
	مدخل الكابل
137	ارتفاع الأجهزة بالمليمت
94	عرض الأجهزة بالمليمت
98	عمق الأجهزة بالمليمت
75	مقاس الفلانشة الرأسي بالمليمت
90	مقاس الفلانشة الأفقي بالمليمت
45	مسافة الثقب الرأسية بالمليمت
78	مسافة الثقب الأفقية بالمليمت
بولي أميد	خامة العلبة
حامل الملامسات من البولي أميد, الملامسات نحاس أصفر مطلي بالنيكل	اللامسات

البيانات اللوجيستية	
0.267	الوزن المستقل
	نوع العبوة
١	كمية المحتوى
4024941026673	الرقم الدولي للصنف
٩٨	الطول

البيانات اللوجيستية	
٩٤	العرض
١٣٧	الارتفاع
٠,٢٦٨	الوزن
١,٢٦٢,٠٤٤	الحجم
	نوع العبوة
١٠	كمية المحتوى
4024941833448	الرقم الدولي للصف
٣٢٥	الطول
٢١٧	العرض
٢١٠	الارتفاع
٢,٨٧٦	الوزن
١٣,٥٨٨,٤	الحجم



5 MB 1

Ampere	16	16	16	32	32	32
Polzahl	3	4	5	3	4	5
a	74,0	75,0	84,0	90,0	90,0	90,0
b	84,0	100,0	84,0	75,0	75,0	75,0
c	58,0	62,0	64,0	78,0	78,0	78,0
d	64,0	74,0	64,0	45,0	45,0	45,0
e ø	5,5	4,3	5,5	5,5	5,5	5,5
f	12,0	12,0	7,0	7,0	7,0	7,0
g	80,0	88,0	90,0	100,0	100,0	101,0
h	128,0	145,0	129,0	138,0	138,0	139,0
i	-	-	10,0	13,0	13,0	13,0
Leiter mm <sup>2</sup> min	1	1	1	2,5	2,5	2,5
Leiter mm <sup>2</sup> max	2,5	2,5	2,5	6	6	6