

قابس توصيل علوي مع غطاء بمفصلة



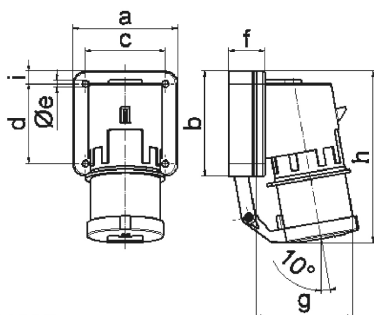
وصف الصنف	
2671	رقم الصنف لدى
4024941026710	الرقم الدولي للصنف
قابس توصيل علوي	فئة المنتج
16 أمبير	شدة التيار
5 أقطاب	عدد الأقطاب
3	ترتيب المراحل
الساعة 7	وضع ملامس التأريض
277480 حتى 500288 فلت	الجهد
50 و 60 هرتز	التردد
44	نوع الحماية

وصف الصنف	
لون التمييز	أسود
لون الأجهزة	غطاء بمفصلة رمادي 7035 , رقبة سوداء 9005 , علبة رمادية 7035
تقنية التوصيل	مع طرف ملولب
الحد الأقصى لقطر الموصل	2,5 مم مربع
مدخل الكابل	
ارتفاع الأجهزة بالمليمتير	138
عرض الأجهزة بالمليمتير	84
عمق الأجهزة بالمليمتير	105
مقاس الفلانشة الرأسية بالمليمتير	84
مقاس الفلانشة الأفقية بالمليمتير	84
مسافة الثقب الرأسية بالمليمتير	64
مسافة الثقب الأفقية بالمليمتير	64
خامة العلبة	بولي أميد
اللامسات	حامل اللامسات من البولي أميد, اللامسات نحاس أصفر لامع

الخصائص التقنية الأخرى	
الغطاء ذو المفصلة يغلق ذاتيا	

البيانات اللوجيستية	
الوزن المستقل	0.263
نوع العبوة	

البيانات اللوجيستية	
١	كمية المحتوى
4024941026710	الرقم الدولي للصف
١٠٥	الطول
٨٤	العرض
١٣٨	الارتفاع
٠,٢٦٤	الوزن
١,٢١٧,١٦	الحجم
	نوع العبوة
١٠	كمية المحتوى
4024941833318	الرقم الدولي للصف
٣٢٥	الطول
٢١٧	العرض
٢١٠	الارتفاع
٢,٨٣٦	الوزن
١٣,٥٨٨,٤	الحجم



5 MB 2

Ampere Polzahl	16 3	16 4	16 5	32 3	32 4	32 5
a	74,0	75,0	84,0	90,0	90,0	90,0
b	84,0	100,0	84,0	75,0	75,0	75,0
c	58,0	62,0	64,0	78,0	78,0	78,0
d	64,0	74,0	64,0	45,0	45,0	45,0
e ø	5,5	4,3	5,5	5,5	5,5	5,5
f	12,0	12,0	29,0	29,0	29,0	29,0
g	78,0	88,0	105,0	114,0	114,0	115,0
h	134,0	151,0	138,0	149,0	149,0	150,0
i	-	-	-	13,0	13,0	13,0
Leiter mm <sup>2</sup> min	1	1	1	2,5	2,5	2,5
Leiter mm <sup>2</sup> max	2,5	2,5	2,5	6	6	6