

عاكس الطور، كقابس توصيل علوي مع غطاء بمفصلة



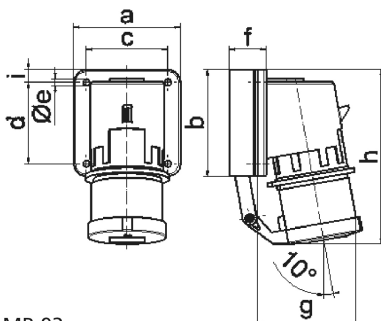
وصف الصنف	
2674	رقم الصنف لدى
4024941026741	الرقم الدولي للصنف
عاكس الطور كقابس توصيل علوي	فئة المنتج
32 أمبير	شدة التيار
5 أقطاب	عدداً لأقطاب
3	ترتيب المراحل
الساعة 6	وضع ملامس التأريض
200346 حتى 415240 فلت	الجهد
50 و 60 هرتز	التردد
44	نوع الحماية

وصف الصنف	
أحمر	لون التمييز
غطاء بمفصلة رمادي 7035 , رقبة حمراء 3000 , علبة رمادية 7035	لون الأجهزة
مع طرف ملولب	تقنية التوصيل
6,0 مم مربع	الحد الأقصى لقطر الموصل
	مدخل الكابل
148	ارتفاع الأجهزة بالمليمتير
90	عرض الأجهزة بالمليمتير
116	عمق الأجهزة بالمليمتير
75	مقاس الفلانشة الرأسي بالمليمتير
90	مقاس الفلانشة الأفقي بالمليمتير
45	مسافة الثقب الرأسية بالمليمتير
78	مسافة الثقب الأفقية بالمليمتير
بولي أميد	خامة العلبة
حامل الملامسات من البولي أميد, الملامسات نحاس أصفر مطلي بالنيكل	اللامسات

الخصائص التقنية الأخرى	
الغطاء ذو المفصلة يغلق ذاتيا	

البيانات اللوجيستية	
0.342	الوزن المستقل
	نوع العبوة

البيانات اللوجيستية	
١	كمية المحتوى
4024941026741	الرقم الدولي للصف
١١٦	الطول
٩٠	العرض
١٤٨	الارتفاع
٠,٣٤٣	الوزن
١,٥٤٥,١٢	الحجم
	نوع العبوة
١٠	كمية المحتوى
4024941967730	الرقم الدولي للصف
٣٣٠	الطول
٢١٦	العرض
٢٦٠	الارتفاع
٣,٦٤٦	الوزن
١٧,٠٦٢,٥	الحجم



Ampere Polzahl	16	32					
a	84,0	90,0					
b	84,0	75,0					
c	64,0	78,0					
d	64,0	45,0					
e Ø	5,5	5,5					
f	29,0	29,0					
g	105,0	115,0					
h	138,0	150,0					
i	10,0	13,0					
Leiter mm ² min	1	2,5					
Leiter mm ² max	2,5	6					

5 MB 93