

Inversor de fases, como clavija semiempotrable - con tapa abatible

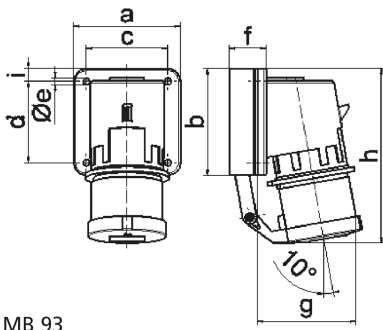


Descripción del artículo	
Código BALS	2674
EAN	4024941026741
Grupo de productos	Inversor de fases como clavija semiempotrable
Intensidad de corriente	32A
Número de polos	5p
Arreglo de las fases	3P+N+PE
Ubicación del contacto de puesta a tierra	6h
Tensión	De 200/346 hasta 240/415V

Descripción del artículo	
Frecuencia	50 y 60Hz
Índice de protección	IP44
Color distintivo	rojo
Color del equipo	Tapa abatible gris RAL 7035, Anillo rojo RAL 3000, Carcasa gris RAL 7035
Sistema de conexión	con bornes de tornillo
Máxima sección transversal del cable	6,0 mm ²
Entrada de cable	null
Altura del equipo en mm	148mm
Anchura del equipo en mm	90mm
Profundidad del equipo en mm	116mm
Dimensión vertical del marco en mm	75mm
Dimensión horizontal del marco en mm	90mm
Distancia vertical entre agujeros en mm	45mm
Distancia horizontal entre agujeros en mm	78mm
Material de la carcasa	Poliamida
Contactos	El portacontactos es de poliamida, Los contactos son de latón niquelado

Otras características técnicas	
	La tapa abatible es de cierre automático

Datos de logística	
Peso individual	0.342 Kg / null
Tipo de embalaje	null
Cantidad de unidades	1 ST
EAN	4024941026741
Longitud	116 mm
Ancho	90 mm
Altura	148 mm
Peso	0,343 kg
Volumen	1.545,12 ccm
Tipo de embalaje	null
Cantidad de unidades	10 ST
EAN	4024941967730
Longitud	330 mm
Ancho	216 mm
Altura	260 mm
Peso	3,646 kg
Volumen	17.062,5 ccm



5 MB 93

Ampere	16	32				
Polzahl	5	5				
a	84,0	90,0				
b	84,0	75,0				
c	64,0	78,0				
d	64,0	45,0				
e ø	5,5	5,5				
f	29,0	29,0				
g	105,0	115,0				
h	138,0	150,0				
i	10,0	13,0				
Leiter mm ² min	1	2,5				
Leiter mm ² max	2,5	6				