

قابس توصيل علوي دون غطاء بمفصلة

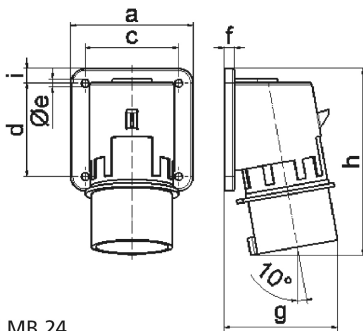


وصف الصنف	
2679	رقم الصنف لدى
4024941026796	الرقم الدولي للصنف
قابس توصيل علوي	فئة المنتج
32 أمبير	شدة التيار
4 أقطاب	عدد الأقطاب
3	ترتيب المراحل
الساعة 10	وضع ملامس التأريض
50 فلت	الجهد
100 حتى 300 هرتز	التردد
44	نوع الحماية

وصف الصنف	
لون التمييز	أخضر
لون الأجهزة	علبة رمادية 7035 , رقبة خضراء 6002
تقنية التوصيل	مع طرف ملولب
الحد الأقصى لقطر الموصل	6,0 مم مربع
مدخل الكابل	
ارتفاع الأجهزة بالمليمتري	139
عرض الأجهزة بالمليمتري	90
عمق الأجهزة بالمليمتري	86
مقاس الفلانشة الرأسية بالمليمتري	75
مقاس الفلانشة الأفقية بالمليمتري	90
مسافة الثقب الرأسية بالمليمتري	45
مسافة الثقب الأفقية بالمليمتري	78
خامة العلبه	بولي أميد
اللامسات	حامل اللامسات من البولي أميد, اللامسات نحاس أصفر لامع

البيانات اللوجيستية	
الوزن المستقل	0.235
نوع العبوة	
كمية المحتوى	١
الرقم الدولي للصنف	4024941026796
الطول	٨٦

البيانات اللوجيستية	
العرض	٩٠
الارتفاع	١٣٩
الوزن	٠,٢٣٦
الحجم	١٠٠٧٥,٨٦
نوع العبوة	
كمية المحتوى	١٠
الرقم الدولي للصف	4024941833165
الطول	٢٩٥
العرض	١٨٥
الارتفاع	٢١٥
الوزن	٢,٥١٤
الحجم	٩,٩٧٥



5 MB 24

Ampere	16	16	16	32	32	32
Polzahl	3	4	5	3	4	5
a	74,0	75,0	84,0	90,0	90,0	90,0
b	84,0	100,0	84,0	75,0	75,0	75,0
c	58,0	62,0	64,0	78,0	78,0	78,0
d	64,0	74,0	64,0	45,0	45,0	45,0
e ø	5,5	4,3	5,5	5,5	5,5	5,5
f	12,0	12,0	7,0	7,0	7,0	7,0
g	70,0	77,0	78,0	86,0	86,0	88,0
h	128,0	145,0	129,0	138,0	138,0	140,0
i	-	-	-	13,0	13,0	13,0
Leiter mm ² min	1	1	1	2,5	2,5	2,5
Leiter mm ² max	2,5	2,5	2,5	6	6	6