

## Clavija semiempotrable - sin tapa abatible

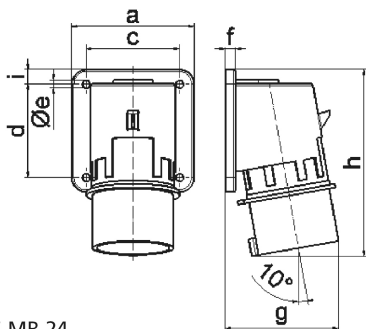


Descripción del artículo	
Código BALS	2684
EAN	4024941026840
Grupo de productos	Clavija semiempotrable
Intensidad de corriente	32A
Número de polos	4p
Arreglo de las fases	3P+PE
Ubicación del contacto de puesta a tierra	9h
Tensión	De 200 hasta 250V
Frecuencia	50 y 60Hz

Descripción del artículo	
Índice de protección	IP44
Color distintivo	azul
Color del equipo	Anillo azul RAL 5015, Carcasa gris RAL 7035
Sistema de conexión	con bornes de tornillo
Máxima sección transversal del cable	6,0 mm <sup>2</sup>
Entrada de cable	null
Altura del equipo en mm	139mm
Anchura del equipo en mm	90mm
Profundidad del equipo en mm	86mm
Dimensión vertical del marco en mm	75mm
Dimensión horizontal del marco en mm	90mm
Distancia vertical entre agujeros en mm	45mm
Distancia horizontal entre agujeros en mm	78mm
Material de la carcasa	Poliamida
Contactos	El portaccontactos es de poliamida, Los contactos son de latón desnudo

Datos de logística	
Peso individual	0.221 Kg / null
Tipo de embalaje	null
Cantidad de unidades	1 ST
EAN	4024941026840

Datos de logística	
Longitud	86 mm
Ancho	90 mm
Altura	139 mm
Peso	0,222 kg
Volumen	1.075,86 ccm
Tipo de embalaje	null
Cantidad de unidades	10 ST
EAN	4024941818964
Longitud	295 mm
Ancho	185 mm
Altura	215 mm
Peso	2,374 kg
Volumen	9.975 ccm



5 MB 24

Ampere	16	16	16	32	32	32
Polzahl	3	4	5	3	4	5
a	74,0	75,0	84,0	90,0	90,0	90,0
b	84,0	100,0	84,0	75,0	75,0	75,0
c	58,0	62,0	64,0	78,0	78,0	78,0
d	64,0	74,0	64,0	45,0	45,0	45,0
e ø	5,5	4,3	5,5	5,5	5,5	5,5
f	12,0	12,0	7,0	7,0	7,0	7,0
g	70,0	77,0	78,0	86,0	86,0	88,0
h	128,0	145,0	129,0	138,0	138,0	140,0
i	-	-	-	13,0	13,0	13,0
Leiter mm <sup>2</sup> min	1	1	1	2,5	2,5	2,5
Leiter mm <sup>2</sup> max	2,5	2,5	2,5	6	6	6