

قابس توصيل علوي دون غطاء غلق

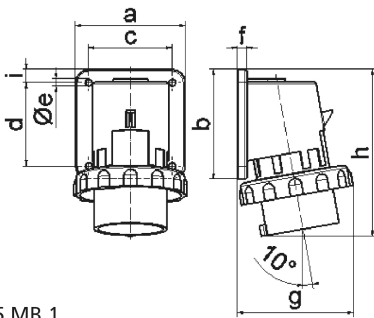


وصف الصنف	
2694	رقم الصنف لدى
4024941026949	الرقم الدولي للصنف
قابس توصيل علوي	فئة المنتج
32 أمبير	شدة التيار
4 أقطاب	عدد الأقطاب
3	ترتيب المراحل
الساعة 9	وضع ملامس التأريض
200 حتى 250 فلت	الجهد
50 و 60 هرتز	التردد
67	نوع الحماية

وصف الصنف	
أزرق	لون التمييز
رقبة زرقاء 5015 , حلقة مسمارية رمادية 7035 , علبة رمادية 7035	لون الأجهزة
مع طرف ملولب	تقنية التوصيل
6,0 مم مربع	الحد الأقصى لقطر الموصل
	مدخل الكابل
137	ارتفاع الأجهزة بالمليمت
94	عرض الأجهزة بالمليمت
98	عمق الأجهزة بالمليمت
75	مقاس الفلانشة الرأسية بالمليمت
90	مقاس الفلانشة الأفقية بالمليمت
45	مسافة الثقب الرأسية بالمليمت
78	مسافة الثقب الأفقية بالمليمت
بولي أميد	خامة العلبة
حامل الملامسات من البولي أميد, الملامسات نحاس أصفر مطلي بالنيكل	اللامسات

البيانات اللوجيستية	
0.265	الوزن المستقل
	نوع العبوة
١	كمية المحتوى
4024941026949	الرقم الدولي للصنف
٩٨	الطول

البيانات اللوجيستية	
٩٤	العرض
١٣٧	الارتفاع
٠,٢٦٦	الوزن
١,٢٦٢,٠٤٤	الحجم
	نوع العبوة
١٠	كمية المحتوى
4024941833394	الرقم الدولي للصف
٣٢٥	الطول
٢١٧	العرض
٢١٠	الارتفاع
٢,٨٥٦	الوزن
١٣,٥٨٨,٤	الحجم



5 MB 1

Ampere	16	16	16	32	32	32
Polzahl	3	4	5	3	4	5
a	74,0	75,0	84,0	90,0	90,0	90,0
b	84,0	100,0	84,0	75,0	75,0	75,0
c	58,0	62,0	64,0	78,0	78,0	78,0
d	64,0	74,0	64,0	45,0	45,0	45,0
e ø	5,5	4,3	5,5	5,5	5,5	5,5
f	12,0	12,0	7,0	7,0	7,0	7,0
g	80,0	88,0	90,0	100,0	100,0	101,0
h	128,0	145,0	129,0	138,0	138,0	139,0
i	-	-	10,0	13,0	13,0	13,0
Leiter mm ² min	1	1	1	2,5	2,5	2,5
Leiter mm ² max	2,5	2,5	2,5	6	6	6