

socle de connecteur en saillie - sans calotte de fermeture

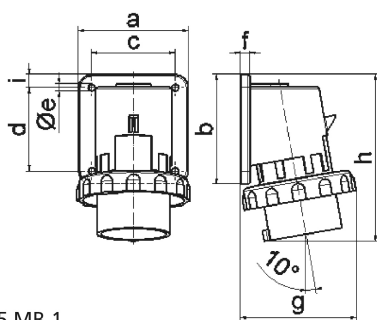


| Description de l'article | |
|--------------------------------------|--------------------------------|
| Référence | 2694 |
| EAN | 4024941026949 |
| Groupe de produits | socle de connecteur en saillie |
| Intensité | 32A |
| Nombre de pôles | 4p |
| Disposition des phases | 3P+PE |
| Emplacement du contact de protection | 9h |
| Tension | 200 à 250V |
| Fréquence | 50 et 60Hz |

| Description de l'article | |
|--|---|
| Indice de protection | IP67 |
| Code couleur | bleu |
| Couleur de l'appareil | collet bleu RAL 5015, anneau baïonnette gris RAL7035, boîtier gris RAL 7035 |
| Connectique | avec borne à vis |
| Section maximale des conducteurs | 6,0 mm ² |
| Entrée de câble | autre |
| Hauteur de l'appareil en mm | 137mm |
| Largeur de l'appareil en mm | 94mm |
| Profondeur de l'appareil en mm | 98mm |
| Dimension verticale du plastron en mm | 75mm |
| Dimension horizontale du plastron en mm | 90mm |
| Écartement vertical entre les trous de perçage en mm | 45mm |
| Écartement horizontal entre les trous de perçage en mm | 78mm |
| Matériau du boîtier | polyamide |
| Contacts | le porte-contacts est en polyamide, les contacts sont en laiton nickelé |

| Données logistiques | |
|---------------------|-----------------|
| Poids unitaire | 0.265 Kg / null |
| Type d'emballage | null |
| Contenu | 1 ST |

| Données logistiques | |
|---------------------|---------------|
| EAN | 4024941026949 |
| Longueur | 98 mm |
| Largeur | 94 mm |
| Hauteur | 137 mm |
| Poids | 0,266 kg |
| Volume | 1 262,044 ccm |
| Type d'emballage | null |
| Contenu | 10 ST |
| EAN | 4024941833394 |
| Longueur | 325 mm |
| Largeur | 217 mm |
| Hauteur | 210 mm |
| Poids | 2,856 kg |
| Volume | 13 588,4 ccm |



| Ampere | 16 | 16 | 16 | 32 | 32 | 32 |
|----------------------------|-------|-------|-------|-------|-------|-------|
| Polzahl | 3 | 4 | 5 | 3 | 4 | 5 |
| a | 74,0 | 75,0 | 84,0 | 90,0 | 90,0 | 90,0 |
| b | 84,0 | 100,0 | 84,0 | 75,0 | 75,0 | 75,0 |
| c | 58,0 | 62,0 | 64,0 | 78,0 | 78,0 | 78,0 |
| d | 64,0 | 74,0 | 64,0 | 45,0 | 45,0 | 45,0 |
| e ø | 5,5 | 4,3 | 5,5 | 5,5 | 5,5 | 5,5 |
| f | 12,0 | 12,0 | 7,0 | 7,0 | 7,0 | 7,0 |
| g | 80,0 | 88,0 | 90,0 | 100,0 | 100,0 | 101,0 |
| h | 128,0 | 145,0 | 129,0 | 138,0 | 138,0 | 139,0 |
| i | - | - | 10,0 | 13,0 | 13,0 | 13,0 |
| Leiter mm ² min | 1 | 1 | 1 | 2,5 | 2,5 | 2,5 |
| Leiter mm ² max | 2,5 | 2,5 | 2,5 | 6 | 6 | 6 |