

Clavija semiempotr. inclinada - Marco 130x120, fijación 108x100

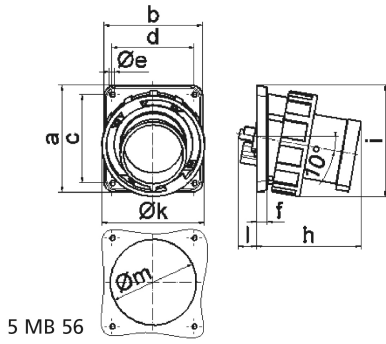


Descripción del artículo	
Código BALS	27024
EAN	4024941270243
Grupo de productos	Clavija semiempotrable TE inclinada
Intensidad de corriente	125A
Número de polos	5p
Arreglo de las fases	3P+N+PE
Ubicación del contacto de puesta a tierra	7h
Tensión	De 277/480 hasta 288/500V

Descripción del artículo	
Frecuencia	50 y 60Hz
Índice de protección	IP67
Color distintivo	negro
Color del equipo	Anillo negro RAL 9005, Marco gris RAL 7035, Anillo bayoneta gris RAL 7035
Sistema de conexión	Bornes de tornillo en caja de bornes
Máxima sección transversal del cable	50,0 mm ²
Entrada de cable	null
Altura del equipo en mm	125mm
Anchura del equipo en mm	136mm
Profundidad del equipo en mm	150mm
Dimensión vertical del marco en mm	130mm
Dimensión horizontal del marco en mm	120mm
Distancia vertical entre agujeros en mm	108mm
Distancia horizontal entre agujeros en mm	100mm
Material de la carcasa	Poliamida
Contactos	El portacontactos es de material resistente a altas temperaturas, Los contactos son de latón niquelado

Otras características técnicas	
	La inclinación es de 10°

Datos de logística	
Peso individual	1.135 Kg / null
Tipo de embalaje	null
Cantidad de unidades	1 ST
EAN	4024941270243
Longitud	150 mm
Ancho	136 mm
Altura	125 mm
Peso	1,136 kg
Volumen	2.550 ccm
Tipo de embalaje	null
Cantidad de unidades	5 ST
EAN	4024941823111
Longitud	330 mm
Ancho	216 mm
Altura	260 mm
Peso	5,901 kg
Volumen	17.062,5 ccm



Ampere Polzahl	125 3	125 4	125 5			
a	130,0	130,0	130,0			
b	120,0	120,0	120,0			
c	108,0	108,0	108,0			
d	100,0	100,0	100,0			
e ø	6,5	6,5	6,5			
f	13,0	13,0	13,0			
h	130,0	130,0	130,0			
i	135,0	135,0	135,0			
k	126,0	126,0	126,0			
l	23,0	23,0	23,0			
m ø	105,0	105,0	105,0			
Leiter mm ² min	16	16	16			
Leiter mm ² max	50	50	50			